

Trasmittitore Micro Motion™ 4700 con ingressi e uscite configurabili



Il trasmettitore Micro Motion 4700 con ingressi e uscite configurabili consente di utilizzare gli affidabili e accurati misuratori Micro Motion ad effetto Coriolis nella propria applicazione di misurazione della portata, offrendo massima flessibilità in materia di uscite e diagnostica. Il misuratore ad effetto Coriolis garantisce accuratezza, ripetibilità e una riduzione dei costi di esercizio.

- Il trasmettitore integrale dal design compatto è utilizzabile su skid o sistemi integrati per un minore ingombro e un risparmio sui costi energetici
- La misura di massa diretta migliora il controllo di processo e riduce il numero di dispositivi di misura richiesti
- Smart Meter Verification™ fornisce l'affidabilità necessaria in materia di prestazioni del misuratore
- La verifica dello zero conferma la calibrazione e indica quando è il momento di riazzerare il misuratore
- Approvato per la misura fiscale ai sensi del programma NTEP della National Conference on Weights & Measures come opzione su licenza
- Il facile accesso alla dettagliata cronologia di misurazione offre una preziosa visuale del processo per una risoluzione dei problemi e un'ottimizzazione migliorate
- L'indicazione in tempo reale di eventi di portata multifase consente un controllo del processo superiore
- La misurazione della densità ad elevata accuratezza riduce o elimina gli scarti di processo, mentre lo storico integrato registra disturbi e deviazioni del processo ogni secondo per 13,5 giorni e ogni cinque minuti per un anno
- Progettato per minimizzare i tempi e le competenze necessari per installare e utilizzare il misuratore di portata
- Conforme a NAMUR (NE-21, NE-43, NE-53, NE-107, NE-131, NE-132)

- Certificato come SIL2/3-capable (per i misuratori sia singoli che multipli) secondo IEC 61508
- L'opzione Wireless THUM™ massimizza la flessibilità di installazione e funzionamento

Panoramica del misuratore 4700 con I/O configurabili

Il misuratore Micro Motion 4700 ad effetto Coriolis fornisce informazioni diagnostiche e multivariabili tramite le comunicazioni HART® o Modbus®. Composto da un trasmettitore 4700 all'avanguardia e dal comprovato misuratore Micro Motion ad effetto Coriolis dalle prestazioni eccellenti, il misuratore Micro Motion consente di ridurre i costi grazie a una maggiore coerenza dei processi e a tempi di operatività ottimizzati.

Accesso alle informazioni quando necessario con i tag degli asset

I dispositivi di recente spedizione includono un tag dell'asset con codice QR univoco che consente di accedere alle informazioni serializzate direttamente dal dispositivo. Grazie a questa funzionalità, è possibile:

- Accedere a informazioni sul dispositivo, come disegni, diagrammi, documentazione tecnica e risoluzione dei problemi, nell'account MyEmerson
- Migliorare il tempo medio di riparazione (MTTR) e mantenere l'efficienza
- Assicurarsi di aver individuato il dispositivo corretto
- Eliminare il laborioso processo di individuazione e trascrizione delle targhette per visualizzare le informazioni sugli asset

Tipi di installazione per il trasmettitore 4700



AVVERTIMENTO

Se si installa il trasmettitore in un'area pericolosa, fare riferimento alle istruzioni di certificazione di Micro Motion inviate con il prodotto o disponibili sul sito Web di Micro Motion (www.emerson.com/flowmeasurement). L'installazione impropria in aree pericolose potrebbe essere causa di esplosioni.

Applicazioni

Le applicazioni sono software personalizzati progettati per offrire funzionalità e prestazioni aggiuntive ai trasmettitori. Queste applicazioni vengono rese disponibili tramite le opzioni indicate nel codice modello del trasmettitore. Fare riferimento a [Informazioni per l'ordine](#) per informazioni dettagliate.

Smart Meter Verification

- Consente una valutazione rapida e completa di un misuratore ad effetto Coriolis, in modo da determinare se il misuratore ha subito erosione, corrosione o altri fenomeni che possono influire sulla calibrazione
- Una versione base di Smart Meter Verification è inclusa con il trasmettitore 4700 e fornisce semplici risultati pass/fail.
- Smart Meter Verification Professional è un'opzione su licenza che fornisce accesso a una diagnostica più ampia del misuratore e a un rapporto stampabile se abbinata al software ProLink Basic o Professional.

Storico dei dati

- Storico dei dati a lungo termine: Dev Std Min, Max, Avg a 5 minuti (1 anno)
- Storico dei dati a breve termine: dati ogni secondo (13,5 giorni)

Opzione di correzione API e misura del petrolio

- Accetta ingressi da dispositivi di temperatura e pressione
- Calcola i valori in base ad API Capitoli 11.1 e 11.2.4, maggio 2004
 - Densità relativa (peso specifico e peso API) alla temperatura di riferimento da densità e temperatura osservate

- Volume corretto in base a temperatura e pressione di riferimento
- Calcola la temperatura media ponderata in base alla portata e la densità osservata media ponderata in base alla portata (peso specifico e peso API)

Misura della concentrazione

Fornisce la misura della concentrazione in base a unità e relazioni specifiche del settore o specifiche del liquido. Le opzioni di misura standard includono:

- Opzioni specifiche del settore:
 - Gradi Brix
 - Gradi Plato
 - Gradi Balling
 - Gradi Baumé a SG60/60
 - Peso specifico
- Opzioni specifiche del liquido:
 - % HFCS
 - Concentrazione derivata dalla densità di riferimento
 - Concentrazione derivata dal peso specifico

Inoltre l'applicazione è personalizzabile per la misura della concentrazione specifica del sito, ad esempio percentuale HNO³, percentuale NaOH.

Advanced Phase Measurement

- Fornisce misure accurate della portata di liquidi o gas in condizioni multifase limitate
 - Accesso immediato e continuo a dati di produzione o processo
 - Reporting in tempo reale della frazione di vuoto del gas (Gas Void Fraction, GVF)
- Semplifica la misurazione affidabile a una frazione del costo dei veri e propri misuratori multifase
 - Lo storico acquisisce automaticamente tutti i dati di produzione
 - Necessità di manutenzione o calibrazione minima o nulla
- Si combina con Net Oil Computer (NOC) o con la funzionalità di misurazione della concentrazione per misurare due liquidi in presenza di gas
 - Fornisce misure Net Oil e Net Water in tempo reale per singolo pozzo
 - Migliora la misurazione della concentrazione nei processi con gas intrappolato intermittente Piecewise Linearization (PWL) per applicazioni su gas avanzate
- Fornisce funzionalità migliorate di calibrazione gas per prestazioni di misurazione del gas leader nel settore
- Progettato specificamente per applicazioni di misura fiscale del gas naturale midstream

Connessioni elettriche

Tipo di connessione	Trasmettitore
Ingresso/uscita	<ul style="list-style-type: none"> ■ Fino a 3 coppie di terminali di cablaggio per le comunicazioni digitali e gli ingressi/uscite del trasmettitore ■ I morsetti a vite accettano conduttori solidi o a trefoli da 0,129 mm² a 2,08 mm².

Tipo di connessione	Trasmettitore
Comunicazioni digitali connessione amministrativa	<ul style="list-style-type: none"> ▪ Due clip all'interno del coperchio del terminale per una connessione temporanea ai terminali HART®/Bell 202. ▪ La resistenza del circuito è necessaria e deve essere presente nel circuito di I/O principale, ma non fisicamente sulla morsettiera principale.
Alimentazione	Universale (a commutazione automatica) con un range di tensione di alimentazione di: <ul style="list-style-type: none"> ▪ 18-100 V c.c. ▪ 85-250 V c.a. (RMS) ▪ Una coppia di terminali di cablaggio accetta l'alimentazione c.a. o c.c. ▪ Un capocorda di messa a terra interno per il cablaggio di messa a terra dell'alimentazione Condizioni di carico massimo: <ul style="list-style-type: none"> ▪ 4700 a 4 fili: 3,54 W (max) ▪ 4700 a 9 fili: 2,76 W (max)
Sensore	<ul style="list-style-type: none"> ▪ Montaggio remoto a 4 fili - 4 terminali per la connessione al sensore a 4 fili ▪ Montaggio remoto a 9 fili - 9 terminali per la connessione al sensore a 9 fili
Protezione contro l'inversione di polarità ⁽¹⁾	<ul style="list-style-type: none"> ▪ Dal momento che il trasmettitore 4700 è dotato di un alimentatore c.a./c.c. universale, anche in caso di inversione dei fili su un alimentatore c.c. collegato al 4700 il prodotto continuerà ad essere alimentato e non riporterà danni. ▪ Entrambi i canali configurabili CHA e CHB sono dotati di protezione contro l'inversione di polarità ▪ I canali I/O configurabili integrano la protezione contro l'inversione di polarità
Universal Service Port (USP)	Una porta USP connessa ad apparecchiature e cavi USB disponibili in commercio

(1) Si applica solo agli alimentatori c.c. o ai casi in cui un'inversione dei fili potrebbe provocare danni.

Dettaglio dei segnali in ingresso/uscita

Segnale	Canale A		Canale B		Canale C	
Terminali cablaggio	1	2	3	4	5	6
Ingressi e uscite mA	Uscita mA 1 (HART)		Uscita mA 2		RS-485	
Uscite in frequenza	Uscita in frequenza 2		Uscita in frequenza 1			
Uscite digitali	Uscita digitale 2		Uscita digitale 1			
Ingressi digitali			Ingresso digitale 1			

- mA/FO/DO/DI possono essere configurati per il funzionamento attivo o passivo
- Le uscite mA sono conformi a NE-43 e hanno una linearità pari allo 0,015% dello span (span = 16 mA)

Comunicazioni digitali

Tipo di connessione	Trasmettitore
Modbus [®] /USP	<ul style="list-style-type: none"> ▪ Una porta di servizio può essere utilizzata solo per la connessione temporanea ▪ Si collega a un PC via USB come se il trasmettitore includesse un convertitore USB.RS-485 integrato ▪ Supporta tutte le velocità di trasferimento dati Modbus ▪ Richiede un cavo USB da A/maschio ad A/maschio Un cavo di 1,22 m viene fornito con ciascun misuratore.
Modbus/RS-485, HART [®] /RS-485	<ul style="list-style-type: none"> ▪ Disponibile sul Canale C, se in licenza ▪ Un'uscita RS-485 può essere utilizzata per la connessione diretta a sistemi host HART o Modbus ▪ Accetta velocità di trasferimento dati comprese tra 1.200 baud e 38,4 kilobaud ▪ 115,2 kilobaud è inoltre disponibile come voce di ordine speciale ▪ Utilizza lo standard HART 7 più recente
HART/Bell 202	<ul style="list-style-type: none"> ▪ Disponibile sul Canale A, se in licenza ▪ Il segnale HART Bell 202 è sovrainposto all'uscita mA principale ed è disponibile per l'interfaccia con il sistema host ▪ Richiede una resistenza da 250 a 600 ohm ▪ Utilizza lo standard HART 7 più recente

Limiti ambientali

Custodia in alluminio rivestito

Tipo	Limiti di temperatura ambiente
Esercizio	Da -51,7 °C a 65,0 °C
Stoccaggio	Da -51,7 °C a 85,0 °C

Limiti di temperatura ambiente della custodia in acciaio inossidabile

Tipo	Limiti di temperatura ambiente
Esercizio	Da -60,0 °C a 65,0 °C
Stoccaggio	Da -60,0 °C a 85,0 °C

Limiti di vibrazione

Conforme alla norma IEC 60068-2-6, durata di scansione da 5 a 2.000 Hz, fino a 1,0 g.

Rating della custodia

Tipo	Valore
Trasmettitore	NEMA 4X (IP66/67/69) in alluminio pressofuso rivestito in poliuretano o acciaio inossidabile 316

Limiti di umidità

I limiti di umidità sono pari a 5-95% di umidità relativa, senza condensa a -40,0 °C-65,0 °C.

Effetti ambientali

Interferenza elettromagnetica

- Conforme alla direttiva EMC 2014/30/UE a norma EN 61326 industriale
- Conforme a NAMUR NE-21 (2017-08-01)

Nota


Per ulteriori informazioni, contattare la fabbrica per il certificato di conformità.

- Queste norme includono test sulle sovratensioni e sulle sovracorrenti; il trasmettitore 4700 integra una protezione interna contro gli eventi di sovratensione e sovracorrente

Effetto temperatura ambiente


- Sulle uscite analogiche: ± 0,0025% dello span per variazione in °C rispetto alla temperatura di trim delle uscite.



Conformità ambientale

	<p>La batteria nel trasmettitore 4700 non può essere riparata o sostituita dall'utente. In conformità alle direttive RoHS (Restriction of Hazardous Substances) e WEEE (Waste Electrical and Electronic Equipment), Micro Motion fornisce un servizio di sostituzione e smaltimento delle batterie.</p> <p>Il trasmettitore 4700 è conforme alla direttiva RoHS 2011/65/UE.</p>
Grado di protezione IP	I trasmettitori 4700 sono classificati NEMA 4X, 6 e IP66, IP67, IP69.

Classificazioni per aree pericolose

Classificazioni per aree pericolose

Certificazione Tipo	Certificazione
CSA C-US	<div style="display: flex; align-items: center;">  <div> <p>XP:</p> <ul style="list-style-type: none"> ■ CLASSE I, DIV. 1, Gruppi C, D ■ CLASSE I, DIV. 2, Gruppi A, B, C, D ■ CLASSE II, DIV. 1, Gruppi E, F e G <p>IS:</p> <ul style="list-style-type: none"> ■ CLASSE I, DIV. 1, Gruppi A, B, C, D ■ CLASSE I, DIV. 2, Gruppi A, B, C, D ■ CLASSE II, DIV. 1, Gruppi E, F e G <p>NI:</p> <ul style="list-style-type: none"> ■ CLASSE I, DIV. 2, Gruppi A, B, C, D ■ CLASSE II, DIV. 2, Gruppi F e G </div> </div>

Certificazione Tipo	Certificazione	
ATEX EU		<ul style="list-style-type: none"> ▪ II 2(1)G Ex db [ia Ga] IIC T6 Gb ▪ II 2(1)D Ex tb [ia Da] IIIC T72°C Db ▪ IP66/IP67 <p>oppure</p> <ul style="list-style-type: none"> ▪ II 2(1)G Ex db eb [ia Ga] IIC T6 Gb ▪ II 2(1)D Ex tb [ia Da] IIIC T72°C Db ▪ IP66/IP67 <p>oppure</p> <ul style="list-style-type: none"> ▪ II 1G Ex ia IIC T4 Ga ▪ II 1D Ex ia IIIC T77°C Da ▪ IP66/IP67
		<ul style="list-style-type: none"> ▪ II 3(1)G Ex ec [ia Ga] IIC T6 Gc ▪ II 3(1)D Ex tc [ia Da] IIIC T72°C Dc ▪ IP66/IP67
IECEX		<p>IECEX Z1 Ex d:</p> <ul style="list-style-type: none"> ▪ Ex db [ia Ga] IIC T6 Gb ▪ Ex tb [ia Da] IIIC T72°C Db ▪ IP66/IP67 <p>IECEX Z1 Ex de:</p> <ul style="list-style-type: none"> ▪ Ex db eb [ia Ga] IIC T6 Gb ▪ Ex tb [ia Da] IIIC T72°C Db ▪ IP66/IP67 <p>IECEX Z0/1 Ex ia:</p> <ul style="list-style-type: none"> ▪ Ex ia IIC T4 Ga ▪ Ex ia IIIC T77°C Da ▪ IP66/IP67 <p>IECEX Z2 Ex ec:</p> <ul style="list-style-type: none"> ▪ Ex ec [ia Ga] IIC T6 Gc ▪ Ex tc [ia Da] IIIC T72°C Dc ▪ IP66/IP67

Specifiche fisiche

Trasmittitore

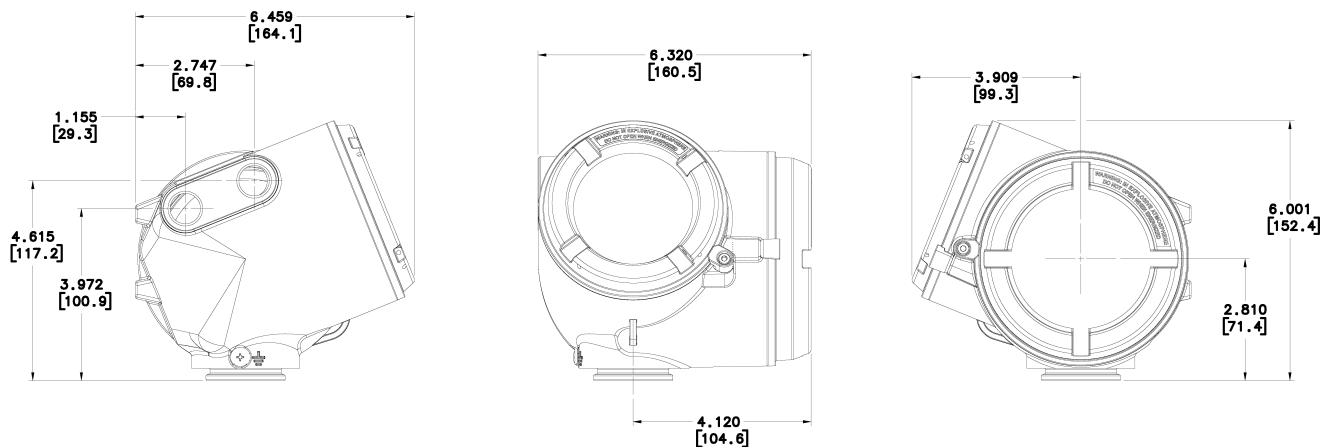
Specifica	Valore
Custodia	NEMA 4X (IP66/67) in alluminio pressofuso rivestito in poliuretano. Disponibile con connessioni del conduit da ½ in. NPT o M20
Peso	Per il peso combinato del misuratore di portata, fare riferimento al bollettino tecnico del sensore: <ul style="list-style-type: none"> ▪ Versione a montaggio integrale con display 2,663 kg ▪ Versione a montaggio remoto con display 3,447 kg
Ingressi del pressacavo	Due porte del conduit femmina da ½ in. NPT o M20 x1,5
Montaggio	<ul style="list-style-type: none"> ▪ Disponibile montato integralmente sui seguenti sensori ad effetto Coriolis: <ul style="list-style-type: none"> — CMF200-CMFHC4 — CMFS007-CMFS150 — F025-F400 — H025-H400 — R025-R300 — T025-T150 ▪ Disponibile montato in remoto sui seguenti sensori ad effetto Coriolis: <ul style="list-style-type: none"> — CMF010-CMFHC4 — CMFS007-CMFS150 — F025-F400 — H025-H400 — R025-R300 — T025-T150 ▪ Il trasmettitore può essere ruotato con incrementi di 90 gradi.
Interfaccia/display	Interfaccia utente standard con pannello LCD <ul style="list-style-type: none"> ▪ Opzione display con tecnologia wireless Bluetooth® disponibile, con una portata tipica di 14,94 m⁽¹⁾ ▪ Adatto all'installazione in aree pericolose ▪ Il modulo dell'interfaccia utente può ruotare di 360° con incrementi di 90° mediante selezione software ▪ Quattro pulsanti capacitivi per il funzionamento locale senza la rimozione del coperchio della custodia del trasmettitore ▪ Il display può essere configurato per scorrere le variabili visualizzate alla velocità specificata dall'utente ▪ Frequenza di aggiornamento del display configurabile dall'utente: da 500 a 10.000 millisecondi



(1) La portata di comunicazione massima varierà in base all'orientamento, agli ostacoli (persone, metalli, muri, ecc.) o all'ambiente elettromagnetico.

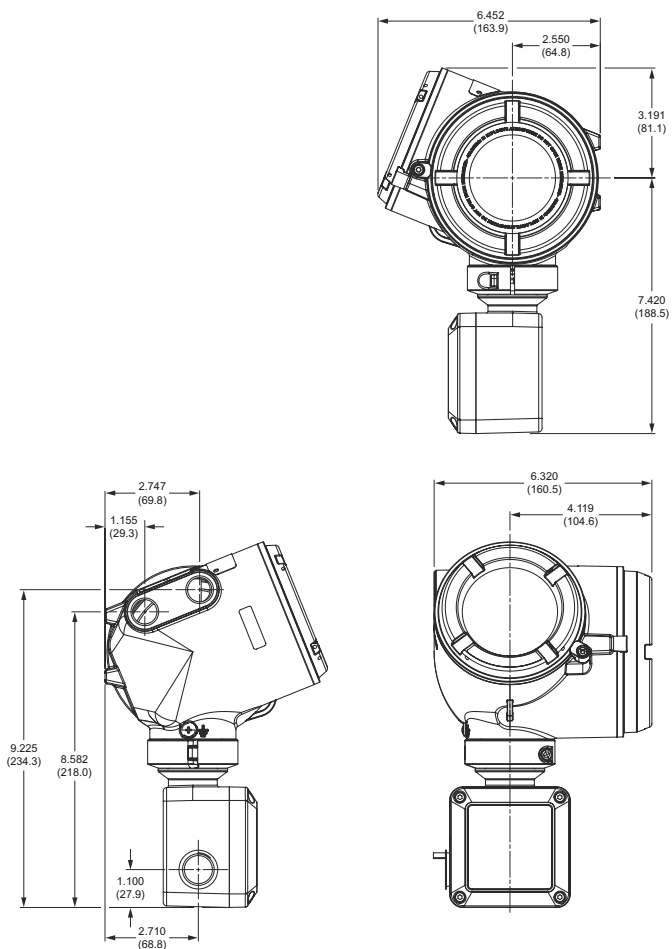
Dimensioni

Trasmettitore 4700 - Custodia in alluminio rivestito e installazione integrale



Le dimensioni sono indicate in pollici [mm]

Trasmettitore 4700 - Custodia in alluminio rivestito e installazione remota



Le dimensioni sono indicate in pollici [mm]

Trasmettitore 4700 con adattatore THUM™ Smart Wireless

Il trasmettitore 4700 è disponibile con l'adattatore THUM Smart Wireless utilizzando il codice opzione d'ordine NI (THUM ordinato separatamente e non assemblato al trasmettitore 4700). Fare riferimento all'[opzione adattatore THUM](#).

Nota

Le dimensioni sono indicate in pollici (mm).

Informazioni per l'ordine

4700

Modello base

Modello	Descrizione del prodotto
4700	Trasmettitore Micro Motion 4700 ad effetto Coriolis per montaggio in campo

Montaggio

Codice	Opzioni per 4700
I	Trasmettitore a montaggio integrale (custodia in alluminio con rivestimento in poliuretano)
R	Trasmettitore a montaggio remoto a 4 fili (custodia in alluminio con rivestimento in poliuretano), hardware per palina da 50,8 mm e hardware per il montaggio su palina da 2 in.; include cavo in PVC schermato a 4 fili di 3 m
C	Trasmettitore a montaggio remoto a 9 fili (custodia in alluminio con rivestimento in poliuretano) e hardware per il montaggio su palina da 50,8 mm. Include cavo CFEPS di 3 m
S	Trasmettitore a montaggio integrale adattato per il sensore esistente che sostituisce il trasmettitore a montaggio integrale 1700/2700 (custodia in alluminio con rivestimento in poliuretano)

Alimentazione

Codice	Opzioni di alimentazione
1	18-100 V c.c. e 85-265 V c.a.; commutazione automatica

Display

Codice	Opzioni display del trasmettitore
Disponibile con tutti i codici di certificazione	
2	Display grafico retroilluminato
3	Senza display
R	Display grafico retroilluminato con tecnologia Bluetooth®
Disponibile con codice di certificazione MA	
7	Display grafico retroilluminato non in vetro
T	Display grafico retroilluminato non in vetro con tecnologia Bluetooth

Scheda hardware di uscita

Codice	Scheda hardware di uscita
A	Uscite configurabili

Connessione del conduit

Codice	Opzioni di connessione del conduit
B	½ in. NPT senza pressacavo
C	½ in. NPT con pressacavo in ottone nichelato
D	½ in. NPT con pressacavo in acciaio inossidabile

Codice	Opzioni di connessione del conduit
E	M20 senza pressacavo
F	M20 con pressacavo in ottone nichelato
G	M20 con pressacavo in acciaio inossidabile
K	JISB0202 1/2G senza pressacavo
L	Giappone - Pressacavo in ottone nichelato
M	Giappone - Pressacavo in acciaio inossidabile

Certificazione

Codice	Opzioni di certificazione
MA	Standard Micro Motion (nessuna certificazione)
AA	CSA (USA e Canada) Classe I, Divisione 1, Gruppi C e D
ZA	ATEX: II 2G, Ex de, Zona 1 e II 2D Ex tb, Zona 21
FA	ATEX: II 2G, Ex d, Zona 1 e II 2D Ex tb, Zona 21
IA	IECEX: EPL Gb, Ex d, Zona 1
EA	IECEX: EPL Gb, Ex de, Zona 1
PA	NEPSI: EPL Gb, Ex d, Zona 1
KA	NEPSI: EPL Gb, Ex de, Zona 1
TA	Giappone Ex d, Zona 1 (scomparto terminali a prova di fiamma)
SA	Giappone Ex d, Zona 1 (scomparto terminali a sicurezza aumentata)
2A	CSA (USA e Canada) Classe I, Divisione 2, Gruppi A, B, C, D Le connessioni del sensore sono a sicurezza intrinseca senza barriera aggiuntiva.
VA	ATEX: II 3G, Ex nA nC, Zona 2 e II 3D Ex tc Zona 22 Le connessioni del sensore sono a sicurezza intrinseca senza barriera aggiuntiva.
3A	IECEX: EPL Gc, Ex nA nC, Zona 2 Le connessioni del sensore sono a sicurezza intrinseca senza barriera aggiuntiva.
NA	NEPSI: EPL Gc, Ex nA nC, Zona 2
R1	EAC: Ex de, Zona 1 e II 2D Ex tb, Zona 21
R2	EAC: Ex db, Zona 1 ed Ex tb, Zona 21
R3	EAC: nA nC, con o senza uscita IS, Zona 2 ed Ex tc, con o senza uscita IS, Zona 22

Opzione trasmettitore 1

Codice	Opzione trasmettitore 1
Z	Standard
G	Uscite solo portata - (solo certificazione NEPSI o EAC) Disponibile solo con opzioni di certificazione PA, KA, NA, R1, R2 e R3. Disponibile solo con opzioni display 3 e 5. Disponibile solo con l'opzione aggiuntiva TG. Disponibile solo con codice di assegnazione A canale di uscita A e B.

Opzione trasmettitore 2

Codice	Opzione trasmettitore 2
Z	Standard

Opzioni di fabbrica

Codice	Opzioni di fabbrica per 4700
Z	Prodotto standard
X	Prodotto ETO

Assegnazione canale di uscita A

Codice	Assegnazione canale di uscita A
Disponibile con scheda hardware di uscita A	
A	Canale A: 4-20 mA/HART®, FO, DO configurabile
Z	Canale disattivato

Assegnazione canale di uscita B

Codice	Assegnazione canale di uscita B
Disponibile con scheda di uscita A	
A	Canale B: 4-20 mA, FO, DO, DI configurabile
Z	Canale disattivato

Assegnazione canale di uscita C

Codice	Assegnazione canale di uscita C
Disponibile con scheda di uscita A	
A	Canale C: RS-485
Z	Canale disattivato

Opzioni aggiuntive

Codice	Opzioni aggiuntive (tutte facoltative, nessuna obbligatoria)
Tag strumento	
TG	Strumento - Dati del cliente richiesti (24 caratteri max)
Storico	
HS	Storico con orologio in tempo reale
Verifica misuratore	
MV	Smart Meter Verification Disponibile con tutte le opzioni di montaggio; tenere presente che il montaggio C è limitato a 18 m di cavo a 9 fili e disponibile solo se acquistato con il nuovo sensore a 9 fili.
Certificazione Weights & Measures, richiede l'opzione "A" per la scheda di uscita hardware e l'opzione display "2, 5 o 7" (selezionare solo una voce da questo gruppo)	
NT	Certificazione Weights & Measures per la misura fiscale - NTEP
Misurazione avanzata (selezionare solo una voce da questo gruppo)	

Codice	Opzioni aggiuntive (tutte facoltative, nessuna obbligatoria)
PS	Software API Referral
CM	Software di misurazione della concentrazione
Opzioni software aggiuntive	
FE	Software per l'efficienza energetica Disponibile solo con l'opzione scheda hardware di uscita A.
Advanced Phase Management (selezionare solo una voce da questo gruppo)	
PG	Advanced Phase Measurement per gas umido Non disponibile con opzioni pesi e misure.
PL	Advanced Phase Measurement per gas e liquidi singoli Non disponibile con opzioni pesi e misure.
Software Net Oil Computer (selezionare solo una voce da questo gruppo).	
MA	Configurazione manuale Advanced Phase Measurement Non disponibile con opzioni aggiuntive NT o SI. Non disponibile con l'opzione scheda hardware di uscita D. Non disponibile con l'opzione aggiuntiva PL.
PO	Software Net Oil Computer – pozzo singolo (è vivamente consigliata l'opzione PL) Non disponibile con opzioni pesi e misure. Non disponibile con opzioni aggiuntive NT o SI.
Software Piecewise Linearization for Gas	
PW	Software Piecewise Linearization for Gas Non disponibile con l'opzione di certificazione SI.
Certificazioni aggiuntive, richiede l'opzione "A"	
SI	Certificazione di sicurezza dell'uscita 4-20 mA secondo IEC 61508
Smart Wireless 775 THUM™ Ready, richiede l'opzione scheda "A"	
NI	Smart Wireless 775 THUM Ready – 775 viene ordinato separatamente e non viene assemblato al trasmettitore 4700

Per ulteriori informazioni: [Emerson.com](https://www.emerson.com)

©2023 Micro Motion, Inc. Tutti i diritti riservati.

Il logo Emerson è un marchio di fabbrica e di servizio di Emerson Electric Co. Micro Motion, ELITE, ProLink, MVD e MVD Direct Connect sono marchi di proprietà di una delle società del gruppo Emerson Automation Solutions. Tutti gli altri marchi appartengono ai rispettivi proprietari.

Il marchio e i loghi "Bluetooth" sono marchi registrati di proprietà di Bluetooth, SIG, Inc. e qualsiasi uso di tali marchi da parte di Emerson è sotto licenza.