

SEQUENZIATORE UNITÀ DI CONTROLLO E1T 4÷16 CANALI USCITA



DESCRIZIONE

Sequenziatore per il comando della pulizia pneumatica degli impianti di depolverazione industriale. Provvisto di 2 contatti a relè in uscita e 2 ingressi digitali da contatti. Luminoso visualizzatore led a 3 cifre, che consente, in ogni momento, leggere lo stato di funzionamento dell'unità, le elettrovalvole attive e gli eventuali allarmi.

OPZIONI A RICHIESTA

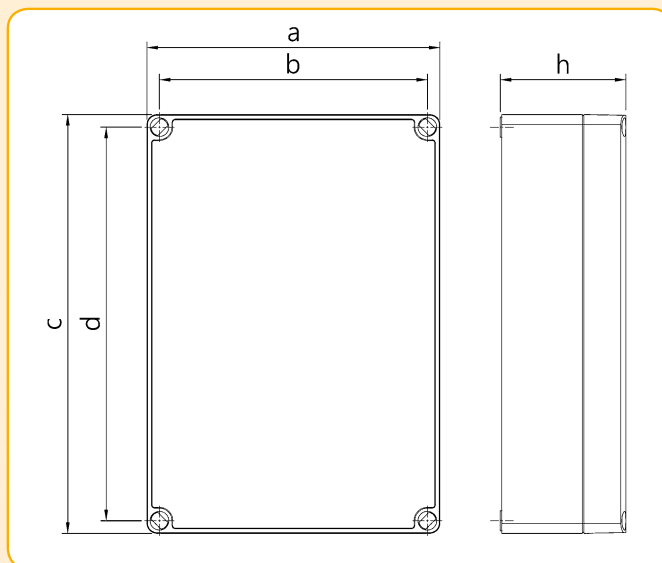
- Attivazione 2 elettrovalvole per ogni canale in uscita.
- Pressa cavi per ingresso alimentazione ed uscita di cavi azionamento elettrovalvole.
- Connettore da pannello cablato per connessione al cablaggio Matrix.
- Piloti integrati per il controllo remoto delle valvole pneumatiche.
- Contenitore custodia di formato diverso.
- Certificazione ATEX Zona 22.

NORME DI RIFERIMENTO

- Direttiva 2014/30/UE Compatibilità Elettromagnetica rispondente alle norme Europee armonizzate EN61000-6-2:2005 classe B della norma EN61000-6-4:2001
- Direttiva 2014/35/UE Bassa Tensione rispondente alle norme Europee armonizzate EN 60947-1:2004

SPECIFICHE TECNICHE

Tensione di alimentazione	115 Vac 50-60 Hz \pm 10 % 230 Vac 50-60 Hz \pm 10 %
Tensione di alimentazione in alternativa a richiesta	24 Vac \pm 10 % 24 Vdc \pm 10 %
Tensione uscita per elettrovalvole	115 Vac 50-60 Hz 230 Vac 50-60 Hz 24 Vac 24 Vdc
Ingressi	Contatto consenso, abilitazione remota. Contatto ventilatore, cicli post-pulizia.
Canali uscita elettrovalvole	4 ÷ 16
Consumo elettrico	28 Watt a massimo carico
Relè di allarme	2 normalmente chiusi Carico massimo: 3A @ 250Vac, 2A @ 24Vdc, 24 Vac.
Schermo	Visualizzatore led 7 segmenti, 3 cifre da 0.8"
Fusibile in vetro 5 x 20 mm	115 o 230 Vac 1 x 1 A 24 Vac o 24 Vdc 1 x 3 A
Temperatura di esercizio	-10 °C ÷ 55 °C
Temperatura di stoccaggio	-20 °C ÷ 60 °C
Umidità ambiente	0 ÷ 95% Relativa non condensata
Tempo impulso di apertura valvole	50 m.sec. ÷ 5 sec.
Tempo pausa intervallo tra aperture valvole	1 sec. ÷ 999 sec.
Custodia	Base in ABS Coperchio in policarbonato
Grado di protezione dall'acqua e dalla polvere	IP65 DIN EN 60529
Resistenza agli urti	IK07 2 Joule (EN62262)



Per maggiori informazioni e specifiche tecniche, consultare il sito web www.turbocontrols.eu

	Numero di canali in uscita		Dimensione della struttura			
	a	b	c	d	h	
4 ÷ 8	175	160	175	160	75	
12 ÷ 16	175	160	250	235	75	