

Trasmettitore di livello 3300 Rosemount™

Radar ad onda guidata



- Misure di livello dirette e precise, praticamente non influenzate dalle condizioni di processo
- Manutenzione ridotta al minimo grazie all'assenza di parti mobili e alla mancata necessità di ritaratura
- Meno punti di ingresso al processo e costi di installazione ridotti con il trasmettitore per misure di livello e interfaccia MultiVariable™
- Facilità di installazione e messa in opera grazie alla tecnologia a due fili e alla semplice configurazione
- Trasmettitore versatile e di facile utilizzo con comprovata affidabilità sul campo
- Alta flessibilità di applicazione con un'ampia gamma di connessioni al processo, tipi di sonda e accessori

Radare a onda guidata facile da usare, affidabile e collaudato

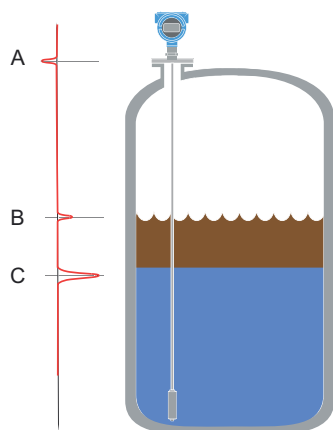
Principio di misura

Microonde pulsate a bassa energia emesse ogni nanosecondo vengono guidate lungo una sonda immersa nel mezzo di processo. Quando una microonda pulsata raggiunge un mezzo con costante dielettrica diversa, parte dell'energia viene riflessa al trasmettitore.

Il trasmettitore utilizza l'onda residua della prima riflessione per misurare il livello di interfaccia. Parte dell'onda, che non è stata riflessa dalla superficie del prodotto superiore, prosegue finché non viene riflessa dalla superficie del prodotto inferiore. La velocità di quest'onda dipende interamente dalla costante dielettrica del prodotto superiore.

La differenza di tempo tra l'impulso trasmesso e quello riflesso viene convertita in una distanza, dalla quale viene calcolato il livello totale o livello di interfaccia. L'intensità della riflessione dipende dalla costante dielettrica del prodotto: maggiore è il valore della costante dielettrica e più intensa sarà la riflessione.

Figura 1: Principio di misura



- A. Impulso di riferimento
- B. Livello
- C. Livello di interfaccia

Sommario

Radare a onda guidata facile da usare, affidabile e collaudato.....	2
Informazioni per l'ordine.....	6
Caratteristiche tecniche.....	20
Considerazioni di installazione e montaggio.....	39
Certificazioni di prodotto.....	46
Disegni d'approvazione.....	47

Vantaggi della tecnologia radar ad onda guidata

- Misura diretta del livello senza necessità di compensare la variazione nelle condizioni di processo (ovvero, densità, conduttività, temperatura e pressione)
- Assenza di parti mobili e nessuna ricalibrazione per ridurre al minimo la manutenzione
- Efficiente gestione di vapore e turbolenza
- Idonea per serbatoi piccoli e di geometria complessa e ostacoli interni; non è influenzata dalla struttura meccanica delle camere.
- Facilmente aggiornabile
- Installazione dall'alto per ridurre al minimo il rischio di perdite

Caratteristiche speciali del Rosemount 3300

Affidabilità elevata e comprovata per una maggiore operatività

- Primo trasmettitore per misure di livello e interfaccia a 2 fili con comprovata affidabilità sul campo
- Oltre 120.000 unità installate
- Elaborazione dei segnali avanzata per misure affidabili
- Misura di livello accurata, non influenzata da variazioni nelle condizioni di processo



Alta flessibilità applicativa

- Adatta per la maggior parte delle applicazioni di livello e interfaccia nello stoccaggio e nel monitoraggio dei liquidi
- Ampia selezione di connessioni al processo e tipi di sonda
- Montaggio remoto, staffa di montaggio, adattatore Emerson Wireless 775 THUM™, Tri-Loop® HART™ e accessori per dischi di centraggio della sonda
- Facilità di retrofit in camere esistenti o disponibile come gruppo completo con camere Rosemount di alta qualità

Il design robusto riduce i costi e aumenta la sicurezza

- Prevenzione delle perdite e prestazioni affidabili in condizioni difficili
- La testina separabile del trasmettitore permette al serbatoio di restare sigillato
- L'alloggiamento a doppio comparto separa le connessioni dei cavi dai componenti elettronici



Facilità di installazione ed integrazione nell'impianto

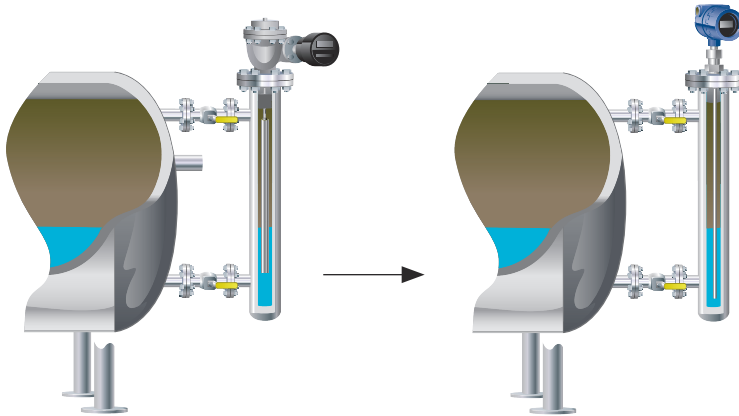
- Perfetta integrazione del sistema con HART, Modbus® o IEC 62591 (*WirelessHART®*) grazie all'adattatore THUM
- Consente una facile sostituzione adattandosi alle connessioni del serbatoio esistenti
- Sonde regolabili in campo
- Le sonde rigide di notevole lunghezza per misurazioni affidabili risultano comode ed economiche da spedire, conservare e installare con l'opzione della sonda segmentata (codice 4S).
- Preconfigurato o facile configurazione da parte dell'utente con esecuzione guidata, autocollegamento, calcolatore dielettrico e guida online
- MultiVariable – misura simultaneamente livello e interfaccia, con meno punti di ingresso al processo e minori costi di installazione e cablaggio

Riduzione dei costi grazie alla manutenzione minima

- Nessuna parte mobile meccanica che richiede manutenzione
- Software intuitivo per una facile risoluzione dei problemi online, grazie allo strumento di curva dell'eco e registrazione
- Possibilità di regolazione senza dover aprire il serbatoio
- Nessuna ricalibrazione o compensazione dovute a condizioni di processo variabili.

Sostituzione semplice della vecchia tecnologia e complemento perfetto per le camere

- Un minor numero di interventi di manutenzione riduce i costi e migliora la disponibilità delle misure
- Misure affidabili, indipendentemente da densità, turbolenze e vibrazioni
- Non influenzato dalla configurazione meccanica della camera
- Ampia gamma di opzioni per adattarsi perfettamente alla camera esistente o per creare un gruppo completo con le camere di alta qualità Rosemount CMB

**Accesso ai dati quando necessario grazie agli asset tag**

I dispositivi nuovi vengono consegnati con un asset tag con codice QR univoco che consente di accedere a dati serializzati direttamente dal dispositivo. Grazie a questa funzionalità è possibile:

- Accedere a disegni, schemi, documentazione tecnica e dati per risoluzione dei problemi dei dispositivi nel proprio account MyEmerson.
- Ridurre la durata media delle riparazioni e garantire l'efficienza.
- Essere certi di individuare il dispositivo corretto.
- Eliminare il lungo processo di individuazione e trascrizione delle targhette dati per visualizzare le informazioni sull'asset.

Informazioni per l'ordine

Configuratore di prodotto online

Molti prodotti possono essere configurati online utilizzando il Configuratore di prodotti. Per avviare la procedura selezionare il pulsante **Configure (Configura)** oppure visitare il nostro [sito web](#). Le funzioni di logica e di convalida continua integrate in questo strumento consentono di configurare i prodotti con maggiore rapidità e accuratezza.

Caratteristiche tecniche ed opzioni

L'acquirente dell'apparecchiatura deve occuparsi delle specifiche e della selezione del prodotto dei materiali, delle opzioni o dei componenti. Per ulteriori informazioni, fare riferimento alla sezione [Selezione dei materiali](#).

Codici modello

I codici modello contengono i dettagli relativi a ciascun prodotto. Gli esatti codici di modello variano; un esempio di codice di modello tipico è riportato nella [Figura 2](#).

Figura 2: Esempio di codice di modello

<u>3302 HS 1 S 1 V 4B E 10 27 RA I7</u>	<u>M5 B2 WR3</u>
1	2

1. Modello richiesto componenti (scelte disponibili sulla maggior parte)
2. Opzioni aggiuntive (varietà di caratteristiche e funzioni che possono essere aggiunte ai prodotti)

Ottimizzazione dei tempi di consegna

Le opzioni contrassegnate da una stella (★) sono le più comuni e consentono di usufruire di tempi di consegna più rapidi. Le offerte non contrassegnate dalla stella sono soggette a tempi di consegna più lunghi.

Trasmettitore di livello 3300 Rosemount



I trasmettitori di livello radar a onda guidata Rosemount 3301 e 3302 sono versatili e facili da utilizzare e si contraddistinguono per le comprovate capacità di misura.

- Alta flessibilità di applicazione con un'ampia gamma di tipi di sonda, connessioni al processo e materiali
- HART® 4-20 mA, Modbus® o IEC 62591 (*WirelessHART®*) con l'adattatore THUM
- Pacchetto software Radar Configuration Tool incluso per facilitare la messa in opera e la risoluzione dei problemi

Trasmettitore di livello 3301 Rosemount:

Trasmettitore di livello 3302 Rosemount:

Componenti del modello richiesti

Modello

Codice	Descrizione	
3301	Trasmettitore radar a onda guidata per misure di livello (interfaccia disponibile per sonda completamente sommersa)	★
3302	Trasmettitore radar a onda guidata per misure di livello e interfaccia	★

Segnale in uscita

Codice	Descrizione	
H	4-20 mA con segnale digitale basato sul protocollo HART revisione 5	★
N ⁽¹⁾	RS-485 con comunicazione Modbus	★

(1) Richiede un'alimentazione esterna di 8-30 Vcc.

Informazioni correlate

[HART 4-20 mA](#)

[Modbus](#)

Materiale della custodia

Codice	Descrizione	
A	Alluminio verniciato di poliuretano	★
S	Acciaio inossidabile, grado CF8M (ASTM A743)	

Filettature conduit/cavo

Codice	Descrizione	
1	½-14 NPT	★
2	Adattatore M20 x 1,5	★

Temperatura e pressione di esercizio

Valore nominale della guarnizione di processo. Il valore nominale finale dipende dalla flangia e dall'O-ring selezionati.

Codice	Descrizione	Pressione di esercizio e progetto:	Tipo di sonda	
S	Temperatura di esercizio e progetto: da -40 a 302 °F (da -40 a 150 °C)	Da -15 a 580 psig (da -1 a 40 bar)	3301: Tutti 3302: 1A, 2A, 3B, 4A, 4B e 4S	★

Informazioni correlate

[Valore nominale di pressione e temperatura di processo](#)

Materiali di costruzione: connessione al processo/sonda

Per altri materiali, rivolgersi al produttore.

Codice	Descrizione	Tipo di sonda	
1	316/316L/EN 1.4404	3301: Tutti 3302: 1A, 2A, 3B, 4A, 4B e 4S	★
2	Lega C-276 (UNS N10276). Con sonda tipo piastra se in versione flangiata.	3301: 3A, 3B, 4A, 4B, 5A e 5B 3302: 3B, 4A, 4B, 5A e 5B	
3	Lega 400 (UNS N04400). Con sonda tipo piastra se in versione flangiata.	3301: 3A, 3B, 4A, 4B, 5A e 5B 3302: 3B, 4A e 4B	
7	Sonda e flangia rivestite in PTFE. Design a piastra.	3301: 4A e 5A, versione flangiata 3302: 4A, versione flangiata	
8	Sonda rivestita in PTFE	3301: 4A e 5A 3302: 4A	

Materiale guarnizione O-ring

Per altri materiali, rivolgersi al produttore.

Codice	Descrizione	
V	Fluoroelastomero (FKM)	★
E	Etilene propilene (EPDM)	★
K	Perfluoroelastomero (FFKM) Kalrez®	★
B	Gomma nitrilica (NBR)	★

Tipo di sonda, modello 3301

Codice	Descrizione	Connessione al processo	Lunghezze della sonda	
3B	Coassiale, perforata. Per misure di livello e di interfaccia.	Flangia/filettatura 1 in., 1½ in., 2 in.	Min.: 1 ft 4 in. (0,4 m) Max.: 19 ft 8 in. (6 m)	★
4B ⁽¹⁾	Sonda rigida segmentata 0,5 in. (13 mm)	Flangia/filettatura 1 in., 1½ in., 2 in. / Tri-Clamp®	Min.: 1 ft 4 in. (0,4 m) Max.: 19 ft 8 in. (6,0 m)	★

Codice	Descrizione	Connessione al processo	Lunghezze della sonda	
5A	Sonda singola flessibile con zavorra	Flangia/filettatura 1 in., 1½ in., 2 in. / Tri-Clamp	Min.: 3 ft 4 in. (1 m) Max.: 77 ft (23,5 m)	★
1A	Sonda doppia rigida	Flangia/filettatura 1½ in., 2 in.	Min.: 1 ft 4 in. (0,4 m) Max.: 9 ft 10 in. (3 m)	
2A	Sonda doppia flessibile con zavorra	Flangia/filettatura 1½ in., 2 in.	Min.: 3 ft 4 in. (1 m) Max.: 77 ft (23,5 m)	
3A	Coassiale (per misura di livello)	Flangia/filettatura 1 in., 1½ in., 2 in.	Min.: 1 ft 4 in. (0,4 m) Max.: 19 ft 8 in. (6 m)	
4A	Sonda rigida segmentata 0,3 in. (8 mm)	Flangia/filettatura 1 in., 1½ in., 2 in. / Tri-Clamp	Min.: 1 ft 4 in. (0,4 m) Max.: 9 ft 10 in. (3 m)	
4S	Sonda rigida segmentata 0,5 in. (13 mm)	Flangia/filettatura 1 in., 1½ in., 2 in. / Tri-Clamp	Min.: 1 ft 4 in. (0,4 m) Max.: 19 ft 8 in. (6,0 m)	
5B	Singola flessibile con mandrino	Flangia/filettatura 1 in., 1½ in., 2 in. / Tri-Clamp	Min.: 3 ft 4 in. (1 m) Max.: 77 ft (23,5 m)	

(1) Disponibile in acciaio inox. Per altri materiali, rivolgersi al produttore.

Tipo di sonda, modello 3302

Codice	Descrizione	Connessione al processo	Lunghezze della sonda	
3B	Coassiale, perforata. Per misure di livello e di interfaccia.	Flangia/filettatura 1 in., 1½ in., 2 in.	Min.: 1 ft 4 in. (0,4 m) Max.: 19 ft 8 in. (6 m)	★
4B ⁽¹⁾	Sonda rigida segmentata 0,5 in. (13 mm)	Flangia/filettatura 1 in., 1½ in., 2 in. / Tri-Clamp	Min.: 1 ft 4 in. (0,4 m) Max.: 19 ft 8 in. (6,0 m)	★
1A	Sonda doppia rigida	Flangia/filettatura 1½ in., 2 in.	Min.: 1 ft 4 in. (0,4 m) Max.: 9 ft 10 in. (3 m)	
2A	Sonda doppia flessibile con zavorra	Flangia/filettatura 1½ in., 2 in.	Min.: 3 ft 4 in. (1 m) Max.: 77 ft (23,5 m)	
4A	Sonda rigida segmentata 0,3 in. (8 mm)	Flangia/filettatura 1 in., 1½ in., 2 in. / Tri-Clamp	Min.: 1 ft 4 in. (0,4 m) Max.: 9 ft 10 in. (3 m)	
4S	Sonda rigida segmentata 0,5 in. (13 mm)	Flangia / filettatura 1 in., 1½ in., 2 in. / Tri-Clamp	Min.: 1 ft 4 in. (0,4 m) Max.: 19 ft 8 in. (6,0 m)	

(1) Disponibile in acciaio inox. Per altri materiali, rivolgersi al produttore.

Unità di lunghezza della sonda

Codice	Descrizione	
E	Imperiali (ft., in.)	★
M	Metriche (metri, centimetri)	★

Lunghezza totale della sonda (ft./m)

Peso della sonda inclusa se applicabile. Indicare la lunghezza totale della sonda in ft. e in. o metri e centimetri, a seconda dell'unità di misura per la lunghezza della sonda selezionata. Se l'altezza del serbatoio non è nota, durante l'ordine arrotondare a una lunghezza di massima. Le sonde potranno essere tagliate alla lunghezza esatta in campo. La lunghezza massima consentita è determinata dalle condizioni di processo.

Codice	Descrizione	
XX	0 - 77 ft. o 0-23 m	★

Lunghezza totale della sonda (in./cm)

Peso della sonda inclusa se applicabile. Indicare la lunghezza totale della sonda in ft. e in. o metri e centimetri, a seconda dell'unità di misura per la lunghezza della sonda selezionata. Se l'altezza del serbatoio non è nota, durante l'ordine arrotondare a una lunghezza di massima. Le sonde potranno essere tagliate alla lunghezza esatta in campo. La lunghezza massima consentita è determinata dalle condizioni di processo.

Codice	Descrizione	
XX	0-11 in. o 0-99 cm	★

Dimensioni/tipo di connessione al processo

Per altre connessioni al processo, rivolgersi al produttore.

Codice	Descrizione	
Flange ASME B16.5 ⁽¹⁾⁽²⁾		
AA	2 in. Classe 150, RF (tipo "raised face")	★
AB	2 in. Classe 300, RF (tipo "raised face")	★
BA	3 in. Classe 150, RF (tipo "raised face")	★
BB	3 in. Classe 300, RF (tipo "raised face")	★
CA	4 in. Classe 150, RF (tipo "raised face")	★
CB	4 in. Classe 300, RF (tipo "raised face")	★
DA	6 in. Classe 150, RF (tipo "raised face")	
Flange EN 1092-1 ⁽¹⁾⁽³⁾		
HB	DN50, PN40, tipo A - flangia piana	★
IA	DN80, PN16, tipo A - flangia piana	★
IB	DN80, PN40, tipo A - flangia piana	★
JA	DN100, PN16, tipo A - flangia piana	★
JB	DN100, PN40, tipo A - flangia piana	★
KA	DN150, PN16, tipo A - flangia piana	
Flange JIS ⁽¹⁾		
UA	50A, 10K, RF (tipo "raised face")	★
VA	80A, 10K, RF (tipo "raised face")	★
XA	100A, 10K, RF (tipo "raised face")	★
UB	50A, 20K, RF (tipo "raised face")	

Codice	Descrizione		
VB	80A, 20K, RF (tipo "raised face")		
XB	100A, 20K, RF (tipo "raised face")		
YA	150A, 10K, RF (tipo "raised face")		
YB	150A, 20K, RF (tipo "raised face")		
ZA	200A, 10K, RF (tipo "raised face")		
ZB	200A, 20K, RF (tipo "raised face")		
Connessioni filettate ⁽¹⁾		Tipo di sonda	
RA	Filettatura NPT da 1½ in.	3301: Tutti 3302: 1A, 2A, 3B, 4A, 4B e 4S	★
RC	Filettatura NPT da 2 in.	3301: 1A, 2A, 3A, 3B, 4A, 4B, 4S, 5A e 5B 3302: 1A, 2A, 3B, 4A, 4B e 4S	★
RB	Filettatura da 1 in. NPT	3301: 3A, 3B, 4A, 4B, 4S, 5A e 5B 3302: 3B, 4A, 4B e 4S	
SA ⁽³⁾	Filettatura BSP (G 1½ in.) 1½ in.	3301: Tutti 3302: 1A, 2A, 3B, 4A, 4B e 4S	
SB ⁽³⁾	Filettatura BSP (G 1 in.) 1 in.	3301: 3A, 3B, 4A, 4B, 4S, 5A e 5B 3302: 3B, 4A, 4B e 4S	
Raccordi Tri-Clamp ⁽¹⁾⁽⁴⁾		Tipo di sonda	
FT	Tri-Clamp da 1½ in.	3301: 4A, 4B, 4S, 5A e 5B 3302: 4A, 4B e 4S	
AT	Tri-Clamp da 2 in.	3301: 4A, 4B, 4S, 5A e 5B 3302: 4A, 4B e 4S	
BT	Tri-Clamp da 3 in.	3301: 4A, 4B, 4S, 5A e 5B 3302: 4A, 4B e 4S	
CT	Tri-Clamp da 4 in.	3301: 4A, 4B, 4S, 5A e 5B 3302: 4A, 4B e 4S	
Flange esclusive			
TF	Flangia esclusiva Fisher™ per barra di torsione 316/316L (per camere 249B, 259B)		★
TT	Flangia esclusiva Fisher per barra di torsione 316/316L (per camere 249C)		★
TM	Flangia esclusiva Masoneilan™ per barra di torsione 316/316L		★

(1) Disponibili nel materiale 316/316L ed EN 1.4404. Per altri materiali, rivolgersi al produttore.

(2) Progetto conforme ad ASME B31.3. Nessuna stampigliatura codice o certificazione ASME disponibile.

(3) Non disponibili con il numero di registrazione canadese (CRN).

(4) Conforme alla norma ISO 2852.

Informazioni correlate

[Valore nominale di pressione e temperatura di processo](#)

[Rating delle flange](#)

[Rating di Tri-Clamp](#)

Certificazioni per aree pericolose

Codice	Descrizione	
NA	Senza certificazione per aree pericolose	★
E1 ⁽¹⁾	ATEX a prova di fiamma	★
E3 ⁽¹⁾	Cina, a prova di fiamma	★
E4 ⁽¹⁾	Giappone, a prova di fiamma	★
E5 ⁽¹⁾	USA, a prova di esplosione	★
E6 ⁽¹⁾	Canada, a prova di esplosione	★
E7 ⁽¹⁾	IECEX, a prova di fiamma	★
I1	ATEX a sicurezza intrinseca	★
I3	Cina, a sicurezza intrinseca	★
I5	USA, a sicurezza intrinseca e a prova di accensione	★
I6	Canada, a sicurezza intrinseca e a prova di accensione	★
I7	IECEX, a sicurezza intrinseca	★
EM	Regolamenti tecnici dell'Unione doganale eurasiatica (EAC), a prova di fiamma	
IM	Regolamenti tecnici dell'Unione doganale euroasiatica (EAC), a sicurezza intrinseca	
KB ⁽¹⁾	USA e Canada, a prova di esplosione	

(1) Le sonde sono a sicurezza intrinseca.

Opzioni aggiuntive**Display**

Codice	Descrizione	
M1	Display digitale integrale	★

Test idrostatico

Disponibile con connessione al serbatoio flangiata.

Codice	Descrizione	
P1	Test idrostatico, certificato incluso	★

Certificazione dei materiali

Disponibile per sonde tipo 3A, 3B, 4A, 4B e 4S.

Codice	Descrizione	
N2	Requisiti dei materiali NACE® a norma NACE MR0175/ISO 15156 e NACE MR0103/ISO 17945	★

Opzioni di installazione

Codice	Descrizione	
LS ⁽¹⁾	Prigioniero lungo da 9,8 in. (250 mm) per sonda singola flessibile per evitare il contatto con parete/bocchello. La lunghezza standard del prigioniero è 3,9 in. (100 mm).	★
BR	Staffa di montaggio 316L per connessione al processo NPT da 1½-in. (RA)	

(1) Non disponibile con sonde rivestite in PTFE.

Opzioni di peso e ancoraggio per sonde singole flessibili

Codice	Descrizione	
W3	Zavorra pesante (per la maggior parte delle applicazioni)	★
W2 ⁽¹⁾	Zavorra corta (per misure vicino all'estremità della sonda)	

(1) Solo per materiale di costruzione codice 1 e sonda tipo 5A.

Informazioni correlate

[Disegni d'approvazione](#)

Disco di centraggio

Disponibile per sonde in acciaio inossidabile, lega C-276 e lega 400, tipi 2A, 4A, 4B, 4S e 5A.

Non disponibile con sonde rivestite in PTFE (codici materiale di costruzione 7 e 8).

Codice	Descrizione	
S2 ⁽¹⁾	Disco di centraggio da 2 in.	★
S3 ⁽¹⁾	Disco di centraggio da 3 in.	★
S4 ⁽¹⁾	Disco di centraggio da 4 in.	★
P2	Disco di centraggio da 2 in. in PTFE	★
P3	Disco di centraggio da 3 in. in PTFE	★
P4	Disco di centraggio da 4 in. in PTFE	★
S6 ⁽¹⁾	Disco di centraggio da 6 in.	
S8 ⁽¹⁾	Disco di centraggio da 8 in.	
P6	Disco di centraggio da 6 in. in PTFE	
P8	Disco di centraggio da 8 in. in PTFE	

(1) Disco di centraggio nello stesso materiale di costruzione della sonda.

Informazioni correlate

[Disco di centraggio per installazioni su tubo](#)

Custodia remota

Richiede software versione 10 o superiore.

Codice	Descrizione	
B1	Cavo per montaggio remoto della custodia da 1 m/3,2 ft. e staffa in 316L	
B2	Cavo per montaggio remoto della custodia da 2 m/6,5 ft. e staffa in 316L	
B3	Cavo per montaggio remoto della custodia da 3 m/9,8 ft. e staffa in 316L	

Informazioni correlate[Disegni d'approvazione](#)**Configurazione di fabbrica**

Codice	Descrizione	
C1	Configurazione di fabbrica secondo il Bollettino tecnico di configurazione	★

Limiti di allarme

Codice	Descrizione	
C4	Livelli di saturazione e di allarme NAMUR, allarme alto	★
C5	Livelli di saturazione e di allarme NAMUR, allarme basso	★
C8 ⁽¹⁾	Livelli di saturazione e di allarme standard Rosemount, allarme basso	★

(1) L'impostazione standard dell'allarme è alto.

Garanzia di qualità speciale

Codice	Descrizione	
Q4	Certificato con dati di calibrazione	★
QG	Certificato di calibrazione e certificato di verifica GOST (solo per il Paese di destinazione finale, la Russia)	

Certificato di rintracciabilità dei materiali

Il certificato include tutte le parti di tenuta a pressione a contatto con il processo.

Codice	Descrizione	
Q8	Certificazione di tracciabilità dei materiali conforme ad ISO10474-3.1:2013 / EN10204-3.1:2004	★

Documentazione delle prove di qualificazione della procedura di saldatura

Saldature a norma EN/ISO.

Codice	Descrizione	
Q66	Documentazione delle prove di qualificazione della procedura di saldatura (WPQR)	★

Certificato di esame con soluzione colorata penetrante

Codice	Descrizione	
Q73	Certificato di esame con liquidi penetranti	★

Certificazione di identificazione positiva dei materiali

Codice	Descrizione	
Q76	Certificazione di conformità all'identificazione positiva dei materiali	★

Prevenzione della traccimazione

Codice	Descrizione	
U1	Protezione da traccimazione secondo le normative WHG/TUV	★

Assemblare/consolidare alla camera

Se viene selezionato il codice di opzione XC per il Rosemount 3300 e una camera Rosemount, i due prodotti saranno abbinati, accorpati, configurati e spediti in un unico imballo. Tenere presente che i bulloni della flangia sono serrati solo a mano. Le sonde singole rigide lunghe (> 8 ft./2,5 m) vengono spedite separatamente per ridurre il rischio di danni durante il trasporto.

Codice	Descrizione	
XC	Accorpamento alla camera	★

Speciali

Codice	Descrizione	
RXXXX	Soluzioni di progettazione personalizzate in aggiunta ai codici di modello standard. Per la disponibilità rivolgersi al produttore.	

Accessori

Kit zavorre

Numero articolo	Descrizione	
03300-7001-0002	Kit zavorra sonda doppia flessibile	
03300-7001-0003	Kit zavorra sonda singola flessibile da 4 mm	
03300-7001-0004	Kit zavorra sonda singola flessibile da 6 mm	

Dischi di centraggio per sonda singola rigida (d=0,3 in./8 mm)

Se è richiesto un disco di centraggio per una sonda flangiata, può essere ordinato con le opzioni Sx o Px nel codice di modello. Se è richiesto un disco di centraggio per una connessione filettata, o come ricambio, deve essere ordinato usando i numeri identificativi elencati in questa tabella.

Per altri materiali, rivolgersi al produttore.

Numero articolo	Descrizione	Diametro esterno	
03300-1655-0001	Kit, disco di centraggio da 2 in., acciaio inossidabile	1,8 in. (45 mm)	★
03300-1655-0006	Kit, disco di centraggio da 2 in., PTFE	1,8 in. (45 mm)	★
03300-1655-0002	Kit, disco di centraggio da 3 in., acciaio inossidabile	2,7 in. (68 mm)	★
03300-1655-0007	Kit, disco di centraggio da 3 in., PTFE	2,7 in. (68 mm)	★
03300-1655-0003	Kit, disco di centraggio da 4 in., acciaio inossidabile	3,6 in. (92 mm)	★
03300-1655-0008	Kit, disco di centraggio da 4 in., PTFE	3,6 in. (92 mm)	★
03300-1655-0004	Kit, disco di centraggio da 6 in., acciaio inossidabile	5,55 in. (141 mm)	
03300-1655-0009	Kit, disco di centraggio da 6 in., PTFE	5,55 in. (141 mm)	
03300-1655-0005	Kit, disco di centraggio da 8 in., acciaio inossidabile	7,40 in. (188 mm)	
03300-1655-0010	Kit, disco di centraggio da 8 in., PTFE	7,40 in. (188 mm)	

Informazioni correlate

[Disco di centraggio per installazioni su tubo](#)

Dischi di centraggio per sonda singola rigida (d = 0,5 in./13 mm)

Se è richiesto un disco di centraggio per una sonda flangiata, può essere ordinato con le opzioni Sx o Px nel codice di modello. Se è richiesto un disco di centraggio per una connessione filettata, o come ricambio, deve essere ordinato usando i numeri identificativi elencati in questa tabella.

Per altri materiali, rivolgersi al produttore.

Numero articolo	Descrizione	Diametro esterno	
03300-1655-0301	Kit, disco di centraggio da 2 in., acciaio inossidabile	1,8 in. (45 mm)	★
03300-1655-0306	Kit, disco di centraggio da 2 in., PTFE	1,8 in. (45 mm)	★
03300-1655-0302	Kit, disco di centraggio da 3 in., acciaio inossidabile	2,7 in. (68 mm)	★
03300-1655-0307	Kit, disco di centraggio da 3 in., PTFE	2,7 in. (68 mm)	★
03300-1655-0303	Kit, disco di centraggio da 4 in., acciaio inossidabile	3,6 in. (92 mm)	★

Numero articolo	Descrizione	Diametro esterno	
03300-1655-0308	Kit, disco di centraggio da 4 in., PTFE	3,6 in. (92 mm)	★
03300-1655-0304	Kit, disco di centraggio da 6 in., acciaio inossidabile	5,55 in. (141 mm)	
03300-1655-0309	Kit, disco di centraggio da 6 in., PTFE	5,55 in. (141 mm)	
03300-1655-0305	Kit, disco di centraggio da 8 in., acciaio inossidabile	7,40 in. (188 mm)	
03300-1655-0310	Kit, disco di centraggio da 8 in., PTFE	7,40 in. (188 mm)	

Informazioni correlate

[Disco di centraggio per installazioni su tubo](#)

Dischi di centraggio a scatto per sonde singole flessibili

La temperatura massima per i dischi di centraggio a scatto è di 392 °F (200 °C).

Numero articolo	Descrizione	
03300-1658-0001	Kit, disco di centraggio a scatto da 2 a 4 in., PEEK, 1 pz	
03300-1658-0002	Kit, disco di centraggio a scatto da 2 a 4 in., PEEK, 3 pz	
03300-1658-0003	Kit, disco di centraggio a scatto da 2 a 4 in., PEEK, 5 pz	

Dischi di centraggio per sonde singole/doppie flessibili

Se è richiesto un disco di centraggio per una sonda flangiata, può essere ordinato con le opzioni Sx o Px nel codice di modello. Se è richiesto un disco di centraggio per una connessione filettata, o come ricambio, deve essere ordinato usando i numeri identificativi elencati in questa tabella.

Per altri materiali, rivolgersi al produttore.

Numero articolo	Descrizione	Diametro esterno	
03300-1655-1001	Kit, disco di centraggio da 2 in., acciaio inossidabile	1,8 in. (45 mm)	★
03300-1655-1006	Kit, disco di centraggio da 2 in., PTFE	1,8 in. (45 mm)	★
03300-1655-1002	Kit, disco di centraggio da 3 in., acciaio inossidabile	2,7 in. (68 mm)	★
03300-1655-1007	Kit, disco di centraggio da 3 in., PTFE	2,7 in. (68 mm)	★
03300-1655-1003	Kit, disco di centraggio da 4 in., acciaio inossidabile	3,6 in. (92 mm)	★
03300-1655-1008	Kit, disco di centraggio da 4 in., PTFE	3,6 in. (92 mm)	★
03300-1655-1004	Kit, disco di centraggio da 6 in., acciaio inossidabile	5,55 in. (141 mm)	
03300-1655-1009	Kit, disco di centraggio da 6 in., PTFE	5,55 in. (141 mm)	
03300-1655-1005	Kit, disco di centraggio da 8 in., acciaio inossidabile	7,40 in. (188 mm)	
03300-1655-1010	Kit, disco di centraggio da 8 in., PTFE	7,40 in. (188 mm)	

Informazioni correlate

[Disco di centraggio per installazioni su tubo](#)

Dischi di centraggio per montaggio tra segmenti (solo tipo di sonda 4S)

Numero articolo	Descrizione	Diametro esterno	
03300-1656-1002	Disco di centraggio da 2 in. (1 pezzo), PTFE, sonda singola rigida segmentata	1,8 in. (45 mm)	
03300-1656-1003	Disco di centraggio da 3 in. (1 pezzo), PTFE, sonda singola rigida segmentata	2,7 in. (68 mm)	
03300-1656-1004	Disco di centraggio da 4 in. (1 pezzo), PTFE, sonda singola rigida segmentata	3,6 in. (92 mm)	
03300-1656-1006	Disco di centraggio da 6 in. (1 pezzo), PTFE, sonda singola rigida segmentata	5,55 in. (141 mm)	
03300-1656-1008	Disco di centraggio da 8 in. (1 pezzo), PTFE, sonda singola rigida segmentata	7,40 in. (188 mm)	
03300-1656-3002	Disco di centraggio da 2 in. (3 pezzi), PTFE, sonda singola rigida segmentata	1,8 in. (45 mm)	
03300-1656-3003	Disco di centraggio da 3 in. (3 pezzi), PTFE, sonda singola rigida segmentata	2,7 in. (68 mm)	
03300-1656-3004	Disco di centraggio da 4 in. (3 pezzi), PTFE, sonda singola rigida segmentata	3,6 in. (92 mm)	
03300-1656-3006	Disco di centraggio da 6 in. (3 pezzi), PTFE, sonda singola rigida segmentata	5,55 in. (141 mm)	
03300-1656-3008	Disco di centraggio da 8 in. (3 pezzi), PTFE, sonda singola rigida segmentata	7,40 in. (188 mm)	
03300-1656-5002	Disco di centraggio da 2 in. (5 pezzi), PTFE, sonda singola rigida segmentata	1,8 in. (45 mm)	
03300-1656-5003	Disco di centraggio da 3 in. (5 pezzi), PTFE, sonda singola rigida segmentata	2,7 in. (68 mm)	
03300-1656-5004	Disco di centraggio da 4 in. (5 pezzi), PTFE, sonda singola rigida segmentata	3,6 in. (92 mm)	
03300-1656-5006	Disco di centraggio da 6 in. (5 pezzi), PTFE, sonda singola rigida segmentata	5,55 in. (141 mm)	
03300-1656-5008	Disco di centraggio da 8 in. (5 pezzi), PTFE, sonda singola rigida segmentata	7,40 in. (188 mm)	

Kit ricambi per sonda singola rigida segmentata

Numero articolo	Descrizione	
03300-0050-0001	Segmento da 15,2 in./385 mm per connessione in alto (1 pezzo)	
03300-0050-0002	Segmento da 31,5 in./800 mm (1 pezzo)	
03300-0050-0003	Segmento da 31,5 in./800 mm (3 pezzi)	
03300-0050-0004	Segmento da 31,5 in./800 mm (5 pezzi)	
03300-0050-0005	Segmento da 31,5 in./800 mm (12 pezzi)	

Flange con sfiato

È necessaria una connessione filettata NPT da 1½ in. (RA).

Non disponibile con il numero di registrazione canadese (CRN).

Numero articolo	Descrizione	
03300-1812-0092	Fisher™ (249B, 259B), una connessione NPT da ¼ in., 316/316L	
03300-1812-0093	Fisher (249C), una connessione NPT da ¼ in., 316/316L	
03300-1812-0091	Masoneilan™, una connessione NPT da ¼ in., 316/316L	

Anelli della connessione di flussaggio

Non disponibile con il numero di registrazione canadese (CRN).

Numero articolo	Descrizione	
DP0002-2111-S6	2 in. ANSI, una connessione NPT da ¼ in., 316L	
DP0002-3111-S6	3 in. ANSI, una connessione NPT da ¼ in., 316L	
DP0002-4111-S6	4 in. ANSI/DN100, una connessione NPT da ¼ in., 316L	
DP0002-5111-S6	DN50, una connessione NPT da ¼ in., 316L	
DP0002-8111-S6	DN80, una connessione NPT da ¼ in., 316L	

Modem HART e cavi

Numero articolo	Descrizione	
03300-7004-0001	Modem HART MACTek® VIATOR® e cavi (collegamento RS232)	★
03300-7004-0002	Modem HART MACTek VIATOR e cavi (collegamento USB)	★

Kit di ricambi per montaggio remoto della custodia

Numero articolo	Descrizione	
03300-7006-0001	Cavo per montaggio remoto della custodia da 1 m/3,2 ft. e staffa in 316L	
03300-7006-0002	Cavo per montaggio remoto della custodia da 2 m/6,5 ft. e staffa in 316L	
03300-7006-0003	Cavo per montaggio remoto della custodia da 3 m/9,8 ft. e staffa in 316L	

Caratteristiche tecniche

Caratteristiche di riferimento

Caratteristiche generali

Condizioni di riferimento

Sonda a filo doppio, acqua a 77 °F (25 °C)

Accuratezza di riferimento

± 0,2 in. (5 mm) per sonde ≤16,4 ft (5 m)

± 0,1% della distanza misurata per sonde rigide >16,4 ft (5 m)

± 0,15% della distanza misurata per sonde flessibili >16,4 ft (5 m)

Per sonde con distanziali, l'accuratezza può presentare deviazioni in prossimità dei distanziali. L'accuratezza può essere influenzata dalla custodia remota.

Ripetibilità

± 0,04 in. (1 mm)⁽¹⁾

Effetto della temperatura ambiente

Inferiore allo 0,01% della distanza misurata per °C

Intervallo di aggiornamento

Minimo 1 aggiornamento al secondo

Environment (Ambiente)

Resistenza alle vibrazioni

- Alloggiamento in alluminio rivestito al poliuretano: IEC 60770-1
- Custodia in acciaio inossidabile: IACS E10

Compatibilità elettromagnetica

Emissione e immunità: conforme a EN 61326-1 (2006) ed emendamento A1, apparecchiatura di classe A prevista per l'utilizzo in ambienti industriali se installata in serbatoi metallici o tubi di calma.

Quando le sonde rigide/flessibili a filo singolo e doppio vengono installate in serbatoi non metallici o aperti l'influenza dei campi elettromagnetici forti può influire sulle misure.

Informazioni correlate

[Installazione in serbatoi non metallici e applicazioni all'aria aperta](#)

Marcatura CE

La versione 4–20 mA HART (codice opzione uscita H) è conforme alle direttive applicabili (EMC e ATEX).

Protezione contro i fulmini incorporata

Conforme a EN 61000-4-4 livello di severità 4 e EN 61000-4-5 livello di severità 4

(1) In conformità a IEC 60770-1. Per una definizione dei parametri di prestazione specifici per il radar e, se pertinente, delle relative procedure di test, fare riferimento alla norma IEC 60770-1.

Contaminazione/accumulo di prodotto

- Se è presente un rischio contaminazione, sono da preferirsi le sonde singole (poiché l'accumulo di prodotto può creare un ponte tra i due conduttori nelle versioni doppie o tra il conduttore interno e il tubo esterno con una sonda coassiale).
- Per applicazioni su prodotti viscosi o appiccicosi, si consigliano sonde in PTFE. Può essere necessaria anche una pulizia periodica.
- Per applicazioni viscosi o appiccicosi si consiglia di non utilizzare dischi di centraggio montati lungo la sonda singola.
- L'errore massimo dovuto al rivestimento è compreso tra 1 e 10%, a seconda del tipo di sonda, della costante dielettrica, dello spessore del rivestimento e dell'altezza del rivestimento sopra la superficie del prodotto.

Tabella 1: Viscosità e contaminazione/accumulo massimi consigliati

Tipo di sonda	Viscosità massima	Contaminazione/accumulo
Singola	8000 cP ⁽¹⁾	Accumulo consentito
Doppia	1500 cP	Accumulo sottile consentito, senza formazione di ponte
Coassiale	500 cP	Non consigliato

(1) Contattare il rappresentante Emerson di zona in caso di agitazione/turbolenza e prodotti altamente viscosi.

Campo di misura

Campo di misura e costante dielettrica minima

Fare riferimento a [Tabella 2](#) e [Tabella 3](#) per il campo di misura e la costante dielettrica minima di ciascuna sonda. Dato che il campo di misura dipende dall'applicazione e dai fattori descritti di seguito, i valori sono linee guida per liquidi puliti. Per maggiori informazioni rivolgersi al rappresentante Emerson di zona.

Nota

Vedere [Tabella 4](#) per il campo di misura quando si usa un alloggiamento remoto.

Diversi parametri (fattori) influenzano l'eco e pertanto il campo di misura massimo cambia a seconda dell'applicazione, in base a:

- Oggetti di disturbo vicini alla sonda.
- I fluidi con costante dielettrica (ϵ_r) più alta hanno una migliore riflessione e consentono un campo di misura più esteso.
- La schiuma in superficie e le particelle nell'atmosfera del serbatoio possono influenzare le prestazioni di misura.
- Un consistente accumulo di prodotto o la contaminazione della sonda devono essere evitati in quanto possono ridurre il campo di misura e provocare letture di livello errate.

Tabella 2: Campo di misura massimo

Tipo di sonda	Campo di misura massimo
Singola rigida/singola rigida segmentata	9 ft. 10 in. (3 m) per sonde da 8 mm (codice 4A) 19 ft. 8 in. (6 m) per sonde da 13 mm (codice 4B) 19 ft. 8 in. (6 m) per sonde da 13 mm (codice 4S)
Sonda singola flessibile	77 ft. 1 in. (23,5 m)
Coassiale	19 ft. 8 in. (6 m)
Doppio filo rigido	9 ft. 10 in. (3 m)
A filo doppio flessibile	77 ft. 1 in. (23,5 m)

Tabella 3: Costante dielettrica minima

Tipo di sonda	Costante dielettrica minima
Singola rigida/singola rigida segmentata	2,5 ⁽¹⁾ (1,7 se installato in un pozzo di distillazione o by-pass metallico)
Singola flessibile	2,5 fino a 36 ft (11 m) ⁽²⁾ 5,0 fino a 66 ft (20 m) 7,5 fino a 77 ft 1 in. (23,5 m)
Coassiale	1,5
Sonda doppia rigida	1,9
Sonda doppia flessibile	1,6 fino a 33 ft (10 m) 2,0 fino a 66 ft (20 m) 2,4 fino a 77 ft 1 in. (23,5 m)

(1) Può essere inferiore a seconda dell'installazione.

(2) In tubazioni con diametro inferiore a 8 in. (20 cm), la costante dielettrica minima è 2,0.

Tabella 4: Campo di misura e costante dielettrica minima utilizzando la custodia remota

	Singola rigida/ singola rigida segmentata	Sonda singola fles- sibile	Coassiale	Sonda doppia rigida	Sonda doppia flessibi- le
Campo di misura massimo	9 ft 10 in. (3 m) per sonde da 8 mm 14 ft 9 in. (4,5 m) per sonde da 13 mm	77 ft 1 in. (23,5 m)	19 ft 8 in. (6 m)	9 ft 10 in. (3 m)	77 ft 1 in. (23,5 m)
Costante dielettri- ca minima con custodia remota da 1 m	2,7 ⁽¹⁾ (2,0 se installato in un pozzo di di- stillazione o by- pass metallico)	2,7 fino a 36 ft (11 m) 6 fino a 66 ft (20 m) 10 fino a 72 ft (22 m)	1,5	2,1	1,7 fino a 33 ft (10 m) 2,2 fino a 66 ft (20 m) 2,6 fino a 72 ft (22 m)
Costante dielettri- ca minima con al- loggiamento re- moto da 2 m	3,3 ⁽¹⁾ (2,2 se installato in un pozzo di di- stillazione o by- pass metallico)	3,2 fino a 36 ft (11 m) 8 fino a 67 ft (20,5 m)	1,6	2,5	1,8 fino a 33 ft (10 m) 2,4 fino a 67 ft (20,5 m)
Costante dielettri- ca minima con al- loggiamento re- moto da 3 m	3,8 ⁽¹⁾ (2,5 se installato in un pozzo di di- stillazione o by- pass metallico)	3,7 fino a 36 ft (11 m) 11 fino a 62 ft (19 m)	1,7	2,8	2,0 fino a 33 ft (10 m) 2,7 fino a 62 ft (19 m)

(1) Può essere inferiore a seconda dell'installazione.

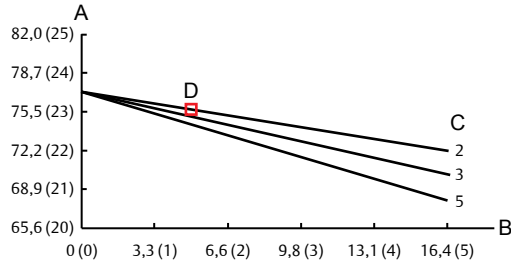
Campo di misura dell'interfaccia

Lo spessore/campo di misura massimo consentito del prodotto superiore è determinato principalmente dalle costanti dielettriche dei due liquidi.

Le applicazioni tipiche includono interfacce tra olio/liquidi oleosi e acqua/liquidi acquosi con una costante dielettrica del prodotto superiore bassa (< 3) e una costante dielettrica del prodotto inferiore alta (> 20). Per applicazioni di questo tipo il campo di misura massimo è limitato dalla lunghezza delle sonde coassiale, doppia rigida e singola rigida.

Per la sonda doppia flessibile il campo di misura massimo sarà ridotto a seconda dello spessore del prodotto superiore massimo come indicato in [Figura 3](#). Tuttavia, le caratteristiche variano tra le diverse applicazioni. Per altre combinazioni di prodotti rivolgersi al rappresentante Emerson di zona.

Figura 3: Misura del livello di interfaccia



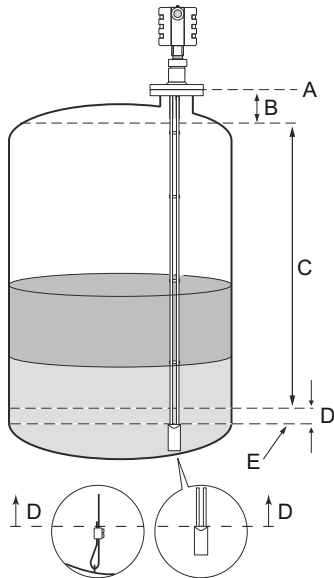
- A. Campo di misura massimo, ft (m)
- B. Spessore prodotto superiore massimo, ft. (m)
- C. Costante dielettrica del prodotto superiore
- D. Esempio: Se la costante dielettrica del prodotto superiore è 2 e lo spessore del prodotto superiore è 5 ft. (1,5 m), il campo di misura massimo è 75,5 ft. (23 m).

Zone di transizione

Queste zone sono aree in cui le misure non sono lineari o hanno una precisione ridotta. Se si desidera effettuare misure all'estremità superiore del serbatoio, è possibile estendere meccanicamente il bocchello e usare una sonda coassiale. La zona di transizione superiore viene quindi spostata all'interno dell'estensione. Consultare [Tabella 5](#).

Per una sonda a filo singolo flessibile con mandrino, la zona di transizione inferiore viene misurata verso l'alto a partire dalla parte superiore del morsetto.

Figura 4: Zone di transizione



- A. Punto di riferimento superiore
- B. Zona di transizione superiore
- C. Campo di misura massimo consigliato
- D. Zona di transizione inferiore
- E. Punto di riferimento inferiore

Tabella 5: Zone di transizione

	Costante dielettrica	Singola rigida/ singola rigida segmentata	A filo singolo flessibile	Coassiale	Sonda doppia ri- gida	A filo doppio flessibile
Zona di transizione superiore ⁽¹⁾	80	4 in. (10 cm)	5,9 in. (15 cm)	4 in. (10 cm)	4 in. (10 cm)	5,9 in. (15 cm)
	2	4 in. (10 cm)	20 in. (50 cm)	4 in. (10 cm)	4 in. (10 cm)	8 in. (20 cm)
Zona di transizione inferiore ⁽²⁾	80	2 in. (5 cm)	2 in. (5 cm) ⁽³⁾⁽⁴⁾	1,2 in. (3 cm)	2 in. (5 cm)	2 in. (5 cm) ⁽⁴⁾
	2	4 in. (10 cm)	6,3 in. (16 cm) - zavorra lunga, zavorra corta e mandrino ⁽⁴⁾⁽⁵⁾	2 in. (5 cm)	2,8 in. (7 cm)	5,9 in. (15 cm) ⁽⁴⁾⁽⁵⁾

(1) Distanza dal punto di riferimento superiore dove le misure hanno un'accuratezza ridotta.

(2) Distanza dal punto di riferimento inferiore dove le misure hanno ridotto l'accuratezza.

(3) Il campo di misura per la sonda a filo singolo flessibile rivestita in PTFE include la zavorra quando si effettuano misure su un mezzo altamente dielettrico.

(4) Si noti che la lunghezza della zavorra o la lunghezza di fissaggio del mandrino si somma all'area non misurabile e non è inclusa nello schema.

(5) Quando si usa un disco di centraggio metallico, la zona di transizione inferiore è di 8 in. (20 cm), inclusa la zavorra se applicabile. In caso di utilizzo di un disco di centraggio in PTFE, la zona di transizione inferiore non viene influenzata.

Nota

Si consiglia di configurare i punti di regolazione 4–20 mA tra le zone di transizione, all'interno del campo di misura.

Caratteristiche funzionali

Caratteristiche generali

Campo di applicazione

Livello di liquidi e semiliquidi o interfacce liquido/liquido

- Modello 3301, per misure di livello o di interfaccia con sonda sommersa
- Modello 3302, per misure di livello e interfaccia

Principio di misura

Riflettometria nel dominio del tempo (TDR)

Potenza in uscita delle microonde

Nominale 50 µW, max 2 mW

EMC

FCC parte 15 sottoparte B e Direttiva EMC (2014/30/UE). Considerato un irradiatore non intenzionale in base alle regole della Parte 15.

Umidità

Umidità relativa da 0 a 100%

Tempo di avvio

< 10 s

HART® 4-20 mA

Uscita

A due fili, 4–20 mA. Variabile di processo digitale sovrapposta su segnale 4-20 mA, disponibile per qualsiasi host conforme al protocollo HART. Il segnale digitale HART® può essere utilizzato in modalità multidrop.

Tri-Loop® HART™ 333 Rosemount

Inviando il segnale digitale HART al Tri-Loop HART opzionale è possibile avere fino a tre segnali analogici 4–20 mA aggiuntivi.



Per ulteriori informazioni consultare il [Bollettino tecnico](#) di Tri-Loop HART 333 Rosemount.

Adattatore THUM™ wireless 775 Emerson

L'adattatore THUM wireless 775 Emerson opzionale può essere montato direttamente sul trasmettitore o mediante un kit di montaggio remoto.



IEC 62591 (*WirelessHART®*) permette l'accesso a diagnostica e dati multivariabile e aggiunge funzionalità wireless a quasi tutti i punti di misurazione.

Per ulteriori informazioni consultare il [Bollettino tecnico](#) e la [Nota tecnica](#) dell'adattatore THUM wireless 775 Emerson.

Requisiti di alimentazione

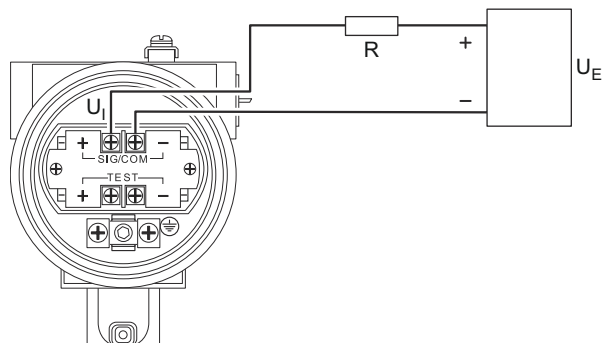
I terminali nella custodia del trasmettitore forniscono connessioni per i cavi di segnale. Il trasmettitore di livello 3300Rosemount è dotato di circuito alimentato e funziona con le seguenti fonti di alimentazione:

Tabella 6: Alimentazione elettrica esterna per HART

Tipo di certificazione	Tensione in ingresso (U_i) ⁽¹⁾
Nessuno	11 - 42 Vcc
A sicurezza intrinseca	11 - 30 Vcc
A prova di esplosione/a prova di fiamma	16 - 42 Vcc

(1) Protezione contro l'inversione della polarità.

Figura 5: Alimentazione elettrica esterna per HART



R = Resistenza di carico (Ω)

U_E = Tensione di alimentazione esterna (Vcc)

U_i = Tensione in ingresso (Vcc)

Per gli impianti a prova di fiamma/di esplosione, i trasmettitori serie Rosemount3300 sono dotati di barriera integrata; non sono necessarie barriere esterne.

Se viene installato un adattatore Emerson Wireless 775 THUM™, aggiunge una caduta massima di 2,5 Vcc nel circuito connesso.

Segnale per allarme

	Alto	Basso
Standard	21,75 mA	3,75 mA
Namur NE43	22,50 mA	3,60 mA

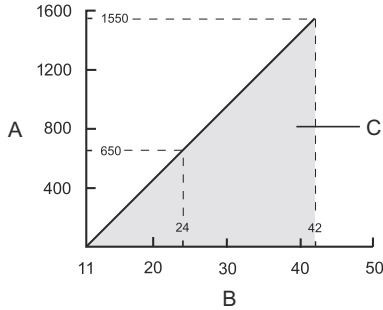
Livelli di saturazione

	Alto	Basso
Standard	20,8 mA	3,9 mA
NAMUR NE43	20,5 mA	3,8 mA

Limiti di carico

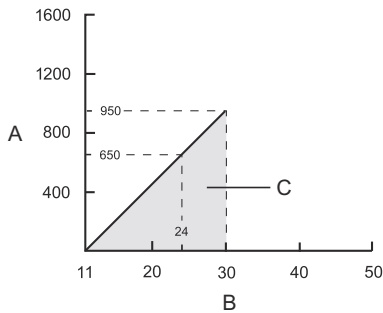
Per le comunicazioni HART® è richiesta una resistenza minima del circuito di 250 Ω. La resistenza massima del circuito è determinata dal livello di tensione dell'alimentazione esterna, come descritto nei diagrammi che seguono:

Figura 6: Installazioni in area non pericolosa



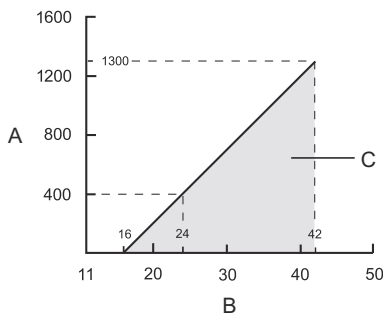
- A. Resistenza del circuito (Ω)
- B. Tensione dell'alimentazione esterna (V c.c.)
- C. Campo di esercizio

Figura 7: Installazioni a sicurezza intrinseca



- A. Resistenza del circuito (Ω)
- B. Tensione dell'alimentazione esterna (V c.c.)
- C. Campo di esercizio

Figura 8: Installazioni a prova di esplosione/a prova di fiamma



- A. Resistenza del circuito (Ω)
- B. Tensione dell'alimentazione esterna (V c.c.)
- C. Campo di esercizio

Nota

Nel caso di installazioni a prova di esplosione/a prova di fiamma, lo schema è valido solo se la resistenza di carico HART è sul lato positivo (+), altrimenti il valore della resistenza di carico è limitato a 300 Ω.

Modbus®

Uscita

La versione Modbus RS-485 comunica mediante protocolli Modbus RTU, Modbus ASCII e Levelmaster.

8 bit di dati, 1 bit di start, 1 bit di stop e parità selezionabile tramite software.

Velocità in baud 1200, 2400, 4800, 9600 (predefinita) e 19200 bit/s

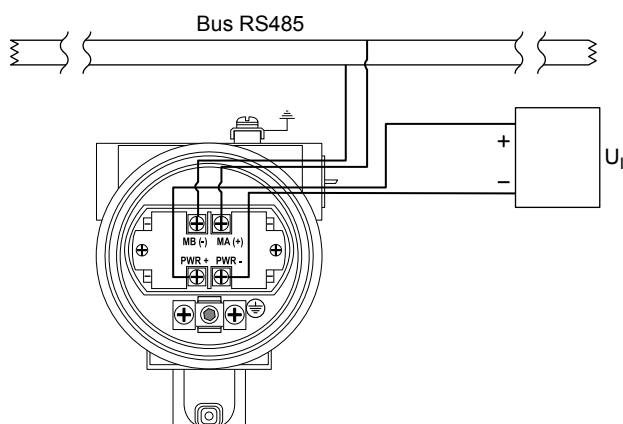
Intervallo di indirizzi Da 1 a 255 (l'indirizzo predefinito del dispositivo è 246)

Viene usata la comunicazione HART per la configurazione tramite terminali HART o tramite tunneling via RS-485.

Alimentazione elettrica esterna

La tensione in ingresso U_i per Modbus è 8–30 Vcc (valore nominale max).

Figura 9: Alimentazione elettrica esterna per Modbus



U_i = Tensione in ingresso (Vcc)

Per gli impianti a prova di fiamma/di esplosione, i trasmettitori serie Rosemount 3300 sono dotati di barriera integrata; non sono necessarie barriere esterne.

Consumo di corrente

- < 0,5 W (con indirizzo HART = 1)
- < 1,2 W (compresi quattro slave HART)

Display e configurazione

Display integrato

Sul display digitale integrato può alternarsi la visualizzazione di livello, distanza, volume, temperatura interna, distanza dell'interfaccia, livello di interfaccia, ampiezze dei picchi, spessore dell'interfaccia, percentuale di campo di lavoro e uscita corrente analogica.

Nota

Il display non può essere usato per le procedure di configurazione.

Display remoto

I dati possono essere letti da remoto con l'indicatore di segnale da campo 751 Rosemount. Per ulteriori informazioni, consultare il [Bollettino tecnico](#) corrispondente.

Strumenti di configurazione

- Rosemount Radar Configuration Tool (incluso alla consegna)
- Sistemi basati su Device Descriptor (DD), per es., AMS Device Manager, comunicatore portatile e DeltaV™
- Sistemi basati su Device Type Manager (DTM™) (conformi alla versione 1.2 della specifica FDT®/DTM), che supportano la configurazione, per es., in Yokogawa Fieldmate/PRM, E+H FieldCare® e PACTware™

Unità di uscita

- Livello, interfaccia e distanza: ft, in., m, cm o mm
- Volume: ft³, in.³, galloni USA, galloni imperiali, barili, yd³, m³ o litri

Variabili di uscita

Tabella 7: Variabili d'uscita

Variabile	3301	3302
Livello	✓	✓
Distanza (dalla superficie del prodotto)	✓	✓
Volume	✓	✓
Temperatura interna	✓	✓
Livello di interfaccia	(✓) ⁽¹⁾	✓
Distanza interfaccia	(✓) ⁽¹⁾	✓
Spessore prodotto superiore	N/D	✓
Ampiezza di picco	✓	✓

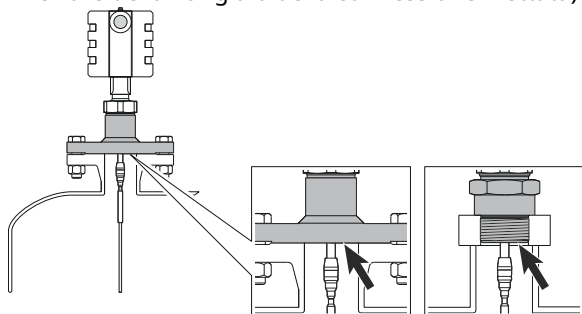
(1) Misurazione di interfaccia solo per sonda completamente sommersa.

Smorzamento

0-60 sec (10 sec, valore predefinito)

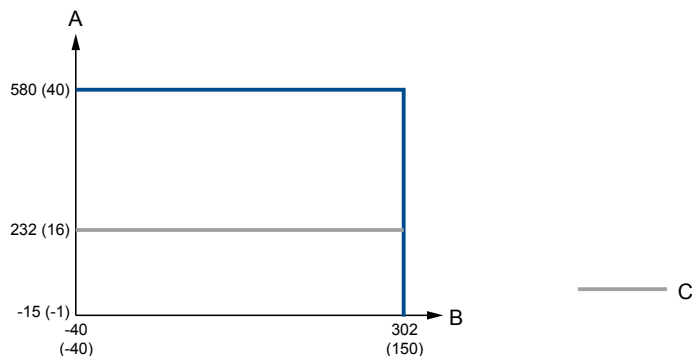
Valore nominale di pressione e temperatura di processo

Figura 10 mostra il valore nominale massimo della temperatura di processo (misurata in corrispondenza della parte inferiore della flangia o della connessione filettata) e della pressione.



Il valore nominale finale dipende dalla flangia, dal materiale di costruzione e dall'O-ring selezionati.

Figura 10: Valore nominale massimo, connessioni al serbatoio standard



- A. Pressione, psig (bar)
- B. Temperatura in °F (°C)
- C. Piastra di protezione: PTFE (materiale di costruzione codice 7)

Tabella 8: Intervalli di temperatura e pressione per guarnizioni di serbatoi standard con diversi materiali di O-ring

Materiale dell'O-ring	Temperatura in aria in °F (°C)		Pressione, psig (bar)
	Minima	Massima	Massima
Fluoroelastomero (FKM)	-22 (-30)	302 (150)	580 (40)
Etilene propilene (EPDM)	-40 (-40)	266 (130)	580 (40)
Perfluoroelastomero (FFKM) Kalrez®	14 (-10)	302 (150)	580 (40)
NBR (gomma nitrilica)	-31 (-35)	230 (110)	580 (40)

Nota

Verificare sempre la compatibilità chimica del materiale dell'o-ring con la propria applicazione. Se il materiale dell'O-ring non è compatibile con l'ambiente chimico, l'O-ring può subire un progressivo deterioramento.

Limiti di temperatura

Temperatura ambiente

La temperatura ambiente massima e minima per l'elettronica dipende dall'approvazione.

Nota

Nelle applicazioni in cui la temperatura ambiente supera i limiti previsti per l'elettronica può essere usata una connessione a montaggio remoto. La temperatura massima per la connessione a montaggio remoto nel punto di collegamento al serbatoio è di 302 °F (150 °C).

Tabella 9: Limiti di temperatura ambiente

Descrizione	Limite di esercizio	Limite di stoccaggio
Senza display integrato	Da -40 °F a 185 °F (da -40 °C a 85 °C)	Da -40 °F a 176 °F (da -40 °C a 80 °C)
Con display integrato	Da -40 °F a 158 °F (da -40 °C a 70 °C) ⁽¹⁾	Da -40 °F a 176 °F (da -40 °C a 80 °C)

⁽¹⁾ Il display integrato potrebbe non essere leggibile e gli aggiornamenti del display del dispositivo saranno più lenti a temperature inferiori a -4 °F (-20 °C).

Informazioni correlate

[Certificazioni di prodotto](#)

Rating delle flange

Rating delle flange ASME

316 secondo ASME B16.5 Tabella 2-2.2:

- Massimo 302 °F/580 psig (150 °C/40 bar)

Lega C-276 (UNS N10276) a norma ASME B16.5 tabella 2-3.8:

- Massimo 302 °F/580 psig (150 °C/40 bar)

Rating delle flange EN

EN 1.4404 a norma EN 1092-1 gruppo materiali 13E0:

- Massimo 302 °F/580 psig (150 °C/40 bar)

Lega C-276 (UNS N10276) a norma EN 1092-1 gruppo materiali 12E0:

- Massimo 302 °F/580 psig (150 °C/40 bar)

Rating delle flange JIS

316 a norma JIS B2220 gruppo materiali 2.2:

- Massimo 302 °F/580 psig (150 °C/40 bar)

Rating delle flange Fisher e Masoneilan

316 secondo ASME B16.5 Tabella 2-2.2:

- Massimo 302 °F/580 psig (150 °C/40 bar)

Rating di Tri-Clamp

Tabella 10: Rating di Tri-Clamp

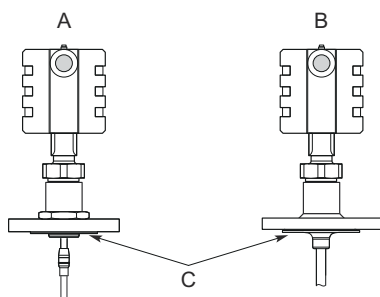
Dimensioni	Pressione massima ⁽¹⁾
1½ in. (37,5 mm)	232 psig (16 bar)
2 in. (50 mm)	232 psig (16 bar)
3 in. (75 mm)	145 psig (10 bar)
4 in. (100 mm)	145 psig (10 bar)

(1) Il valore nominale finale dipende da morsetto e guarnizione.

Sonda tipo piastra

Alcuni modelli di sonde flangiate in lega e rivestite in PTFE hanno una configurazione di connessione al serbatoio con una piastra flangiata protettiva che impedisce alla flangia di supporto di essere esposta all'atmosfera del serbatoio. La piastra flangiata di protezione è fabbricata nello stesso materiale della sonda. La flangia di supporto è fatta di 316L/EN 1.4404 per le sonde in lega, e 316/1.4404 per le sonde ricoperte di PTFE.

Figura 11: Piastra di protezione



- A. Sonda e piastra di protezione in lega
- B. Sonda e piastra di protezione rivestite in PTFE
- C. Piastra di protezione

Piastra di protezione in PTFE

Rating della flangia conforme a flangia di supporto in acciaio inossidabile a norma ASME B16.5 tabella 2-2.2, EN 1092-1 gruppo materiale 13E0 e JIS B2220 gruppo materiale 2.3.

- Massimo 302 °F/232 psig (150 °C/16 bar)

Piastra di protezione in lega C-276

Rating della flangia conforme a flangia di supporto in acciaio inossidabile a norma ASME B16.5 tabella 2-2.3, EN 1092-1 gruppo materiale 13E0 e JIS B2220 gruppo materiale 2.3.

- Massimo 302 °F/580 psig (150 °C/40 bar)

Piastra di protezione in lega 400

Rating della flangia conforme a flangia di supporto in acciaio inossidabile a norma ASME B16.5 tabella 2-2.3, EN 1092-1 gruppo materiale 13E0 e JIS B2220 gruppo materiale 2.3.

- Massimo 302 °F/580 psig (150 °C/40 bar)

Condizioni utilizzate per i calcoli della resistenza della flangia

Tabella 11: Flange in 316/316L

Standard	Materiale dell'imbulonatura	Guarnizione	Materiale della flangia	Materiale dell'hub
ASME	Acciaio inossidabile SA193 B8M classe 2	Morbida (1a) con spessore minimo di 1,6 mm	Acciaio inossidabile A182 grado F316 ed EN 10222-5-1.4404	Acciaio inossidabile SA479M 316 ed EN 10272-1.4404
EN, JIS	EN 1515-1/-2 gruppo 13E0, A4-70	Morbida (EN 1514-1) con spessore minimo di 1,6 mm		

Tabella 12: Connessione al processo con sonda tipo piastra

Standard	Materiale dell'imbulonatura	Guarnizione	Materiale della flangia	Materiale dell'hub
ASME	Acciaio inossidabile SA193 B8M classe 2	Morbida (1a) con spessore minimo di 1,6 mm	Acciaio inossidabile A182 grado F316L/F316 ed EN 10222-5-1.4404	SB574 grado N10276 o SB164 grado N04400
EN, JIS	EN 1515-1/-2 gruppo 13E0, A4-70	Morbida (EN 1514-1) con spessore minimo di 1,6 mm		

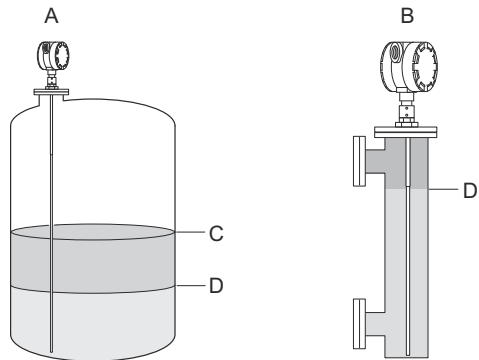
Tabella 13: Flange in lega C-276

Standard	Materiale dell'imbulonatura	Guarnizione	Materiale della flangia	Materiale dell'hub
ASME	UNS N10276	Morbida (1a) con spessore minimo di 1,6 mm	SB462 grado N10276 (solubilizzato) o SB575 grado N10276 (solubilizzato)	SB574 grado N10276
EN, JIS		Morbida (EN 1514-1) con spessore minimo di 1,6 mm		

Misure di interfaccia

Il Rosemount 3302 è una valida scelta per le misure di interfaccia su olio e acqua o per altri liquidi con differenze dielettriche significative. È possibile eseguire misure di interfaccia anche con un Rosemount 3301 in applicazioni in cui la sonda è completamente immersa nel liquido.

Figura 12: Misura del livello di interfaccia



- A. 3302 Rosemount
- B. Rosemount 3301 (completamente immerso)
- C. Livello del prodotto
- D. Livello di interfaccia

Considerazioni sulla misura dell'interfaccia

Se è necessario misurare l'interfaccia, rispettare i seguenti criteri:

- La costante dielettrica del prodotto superiore deve essere nota e non deve variare. Il software Radar Configuration Tools integra un calcolatore di costanti dielettriche a supporto dell'utente per stabilire la costante dielettrica del prodotto superiore.
- La costante dielettrica del prodotto superiore deve essere più bassa di quella del prodotto inferiore per avere una riflessione distinta.
- La differenza tra le costanti dielettriche dei due prodotti deve essere superiore a 10.
- La costante dielettrica massima per il prodotto superiore è 10 per la sonda coassiale e 5 per le sonde doppie.
- Per distinguere gli echi dei due liquidi, lo spessore del prodotto superiore deve essere maggiore di 8 in. (0,2 m) per la sonda doppia flessibile e di 4 in. (0,1 m) per la sonda doppia rigida e per le sonde coassiali.

Strati di emulsione

Talvolta tra i due prodotti si forma uno strato di emulsione (miscela di prodotti) che può influenzare le misure di interfaccia. Per le linee guida relative ai casi di emulsione, rivolgersi al rappresentante Emerson di zona.

Caratteristiche fisiche

Selezione dei materiali

Emerson offre un'ampia gamma di prodotti Rosemount in varie opzioni e configurazioni, compresi materiali di costruzione che offrono ottime prestazioni in numerose applicazioni. Le informazioni sui prodotti Rosemount qui fornite hanno lo scopo di guidare l'acquirente verso la scelta più appropriata in base all'applicazione di destinazione. È responsabilità esclusiva dell'acquirente condurre un'attenta analisi di tutti i parametri di processo (quali componenti chimici, temperatura, pressione, portata, abrasivi, impurità e così via) prima di specificare il prodotto, i materiali, le opzioni e i componenti per una particolare applicazione. Emerson non è in una posizione tale da valutare o garantire la compatibilità del fluido di processo o altri parametri di processo con il prodotto, le opzioni, la configurazione o i materiali di costruzione selezionati.

Soluzioni di progettazione

Quando i codici modello standard non sono sufficienti per soddisfare i requisiti, rivolgersi alla fabbrica per valutare possibili soluzioni di progettazione. Di solito, ma non esclusivamente, questo aspetto è collegato alla scelta dei

materiali a contatto con il processo o al design di una connessione al processo. Queste soluzioni di progettazione sono parte dell'offerta estesa e possono essere soggette a tempi di consegna più lunghi. Per l'ordinazione, la fabbrica fornirà uno speciale codice opzione numerico contrassegnato con R che deve essere aggiunto alla fine della stringa del modello standard.

Custodia

Tipo

A doppio scomparto (rimovibile senza aprire il serbatoio). Elettronica separata da cablaggio. Due entrate per le connessioni di conduit o cavi. La custodia del trasmettitore può essere ruotata in qualsiasi direzione.

Connessione elettrica

½-14 NPT per pressacavi o entrate conduit.

Opzionale: adattatore del cavo/conduit M20 x 1,5 o adattatore del cavo/conduit PG 13,5

Per il cablaggio di uscita si consiglia di usare un cavo schermato a doppino intrecciato, 18-12 AWG.

Materiale della custodia

Alluminio rivestito in poliuretano o SST grado CF8M (ASTM A743)

Grado di protezione

NEMA® 4X, IP66, IP67

Sigillata in fabbrica

Sì

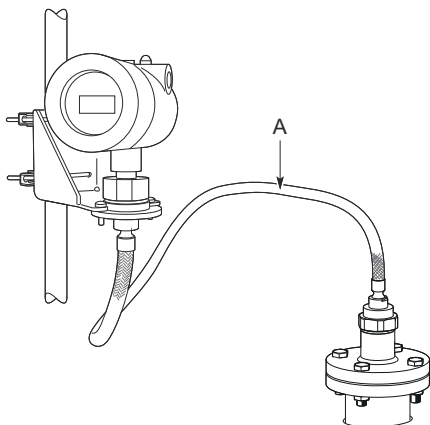
Peso

- Testa del trasmettitore in alluminio: 5,5 lb (2,5 kg)
- Testa del trasmettitore in SST: 11 lb (5 kg)

Montaggio remoto della custodia

Il kit include un cavo di prolunga armato flessibile e una staffa per il montaggio a parete o su conduttura.

Figura 13: Montaggio remoto della custodia



A. Cavo per montaggio remoto della custodia: 3, 6 o 9 ft (1, 2 o 3 m)

Connessione al serbatoio

La connessione al serbatoio è costituita da una tenuta del serbatoio, una flangia, Tri-Clamp o filettature NPT o BSPP (G).

Dimensioni delle flange

Conformi alle norme ASME B16.5, JIS B2220 ed EN 1092-1 per flange cieche. Per flange proprietarie Fisher™ e Masoneilan™ fare riferimento [Flange proprietarie](#).

Flange con sfiato

Disponibile con flange con sfiato Masoneilan e Fisher. Le flange con sfiato devono essere ordinate come accessori con connessione al processo filettata NPT da 1½ in. (codice RA); fare riferimento a [Flange proprietarie](#). In alternativa alla flangia con sfiato è possibile utilizzare un anello della connessione di flussaggio sull'estremità superiore del bocchello standard.

Connessione al serbatoio con Tri-Clamp

Conforme alla norma ISO 2852.

Direttiva DESP

Conforme alla Direttiva 2014/68/UE, articolo 4.3

Sonde

Versioni di sonda

Coassiale, doppia e singola rigida, doppia e singola flessibile.

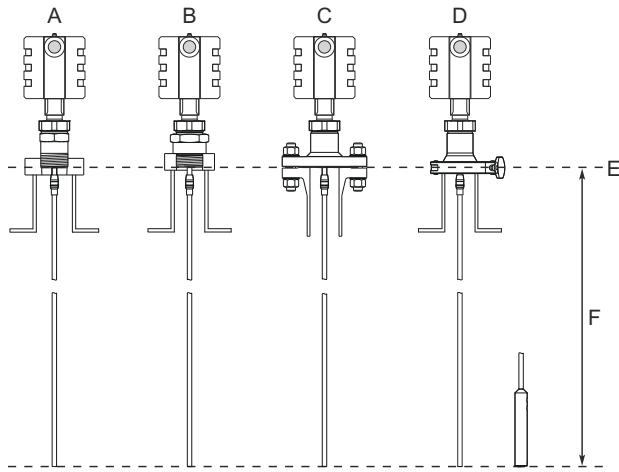
Per le misure di interfaccia, la sonda singola rigida è l'opzione migliore per il montaggio nella camera. La sonda doppia o coassiale è da preferire per i liquidi puliti con costante dielettrica bassa.

Per le linee guida su quale sonda selezionare a seconda dell'applicazione, vedere il [Manuale di riferimento](#) Rosemount3300 .

Lunghezza totale della sonda

È definita come la misura dal punto di riferimento superiore all'estremità della sonda (zavorra inclusa, se applicabile).

Figura 14: Lunghezza totale della sonda



- A. NPT
- B. BSPP (G)
- C. Flangia
- D. Tri-Clamp
- E. Punto di riferimento superiore
- F. Lunghezza totale della sonda

Selezionare la lunghezza della sonda in base al campo di misura richiesto (la sonda deve essere appesa e deve estendersi completamente lungo l'intera distanza in cui si desiderano effettuare le letture di livello).

Sonde regolabili in campo

Tutte le sonde possono essere tagliate a misura in campo, a eccezione della sonda rivestita in PTFE.

Vi sono tuttavia alcune limitazioni per la sonda coassiale: le sonde superiori a 4,1 ft (1,25 m) possono essere tagliate fino a 2 ft (0,6 m); le sonde più corte possono essere tagliate a una lunghezza minima di 1,3 ft (0,4 m).

Lunghezza minima e massima della sonda

Tipo di sonda	Lunghezza della sonda
Singola flessibile	Da 3,3 a 77,1 ft (da 1 a 23,5 m)
Singola rigida (0,3 in./8 mm)	Da 1,3 a 9,8 ft (da 0,4 a 3 m)
Singola rigida (0,5 in./13 mm)	Da 1,3 a 19,7 ft (da 0,4 a 6 m)
Singola rigida segmentata	Da 1,3 a 19,7 ft (da 0,4 a 6 m)
Doppia flessibile	Da 3,3 a 77,1 ft (da 1 a 23,5 m)
Doppia rigida	Da 1,3 a 9,8 ft (da 0,4 a 3 m)
Coassiale	Da 1,3 a 19,7 ft (da 0,4 a 6 m)

Angolo della sonda

Da 0 a 90 gradi dall'asse verticale

Resistenza alla tensione

- Sonda singola flessibile da 0,16 in. (4 mm) in acciaio inossidabile: 2.698 lb (12 kN)
- Sonda singola flessibile da 0,16 in. (4 mm) in lega C-276: 1.574 lb (7 kN)
- Sonda singola flessibile da 0,16 in. (4 mm) in lega 400: 1.124 lb (5 kN)
- Sonda doppia flessibile in acciaio inossidabile: 2.023 lb (9 kN)

Carico di collasso

- Sonda singola flessibile da 0,16 in. (4 mm) in acciaio inossidabile: 3.597 libbre (16 kN)
- Sonda singola flessibile da 0,16 in. (4 mm) in lega C-276: 1.798 lb (8 kN)
- Sonda singola flessibile da 0,16 in. (4 mm) in lega 400: 1.349 libbre (6 kN)

Capacità laterale

- A filo singolo rigido/a filo singolo rigido segmentato: 4,4 ft. lbf, 0,44 lb a 9,8 ft. (6 Nm, 0,2 kg a 3 m)
- Sonda doppia rigida: 2,2 ft. lbf, 0,22 lb a 9,8 ft. (3 Nm, 0,1 kg a 3 m)
- Coassiale: 73,7 ft. lbf, 3,7 lb a 19,7 ft. (100 Nm, 1,67 kg a 6 m)

Materiale esposto all'atmosfera del serbatoio

Tabella 14: Sonda standard (temperatura e pressione di esercizio codice S)

Codice materiale di costruzione	Materiale esposto all'atmosfera del serbatoio
1	316L/316 (EN 1.4404), PTFE, PFA, grasso al silicone, e materiali di O-ring
2	Lega C-276 (UNS N10276), PTFE, PFA, grasso al silicone e materiali di o-ring
3	Lega 400 (UNS N04400), lega K500 (UNS N05500), PTFE, PFA, grasso al silicone e materiali di o-ring
7	PTFE (rivestimento in PTFE da 1 mm)
8	316L/316 (EN 1.4404), PTFE, grasso al silicone, e materiali di O-ring

Peso

Tabella 15: Flangia e sonde

Elemento	Peso
Flangia	Dipende da dimensioni della flangia
Sonda singola flessibile	0,05 lb/ft (0,08 kg/m)
Sonda singola rigida (0,3 in./8 mm)	0,27 lb/ft (0,4 kg/m)
Sonda singola rigida (0,5 in./13 mm)	0,71 lb/ft (1,06 kg/m)
Sonda singola rigida segmentata	0,71 lb/ft (1,06 kg/m)
Sonda doppia flessibile	0,09 lb/ft (0,14 kg/m)
Sonda doppia rigida	0,40 lb/ft (0,6 kg/m)
Sonda coassiale	0,67 lb/ft (1 kg/m)

Tabella 16: Zavorra finale

Elemento	Peso
Zavorra standard per sonda singola flessibile (0,16 in./4 mm)	0,88 lb (0,40 kg)
Zavorra corta (W2) per sonda singola flessibile (0,16 in./4 mm)	0,88 lb (0,40 kg)
Zavorra pesante (W3) per sonda singola flessibile (0,16 in./4 mm)	2,43 lb (1,10 kg)
Zavorra per sonda singola flessibile rivestita in PTFE	2,2 lb (1 kg)
Zavorra per sonda doppia	1,3 lb (0,60 kg)

Opzioni di zavorra finale:

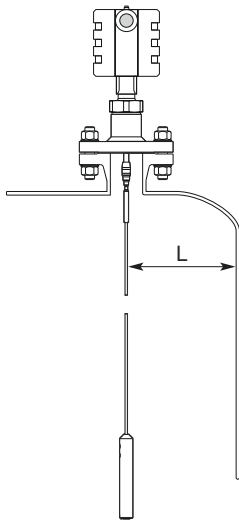
È disponibile una zavorra corta per la sonda singola flessibile. Viene utilizzata per misure in prossimità dell'estremità della sonda e deve essere usata quando è necessario massimizzare il campo di misura. Ha un'altezza di 2 in. (50 mm) e un diametro di 1,5 in. (37,5 mm). Il codice opzione è W2.

Se è necessaria una zavorra più pesante, può essere utilizzato il codice opzione W3. Ha un'altezza di 5,5 in. (140 mm) e un diametro di 1,5 in. (37,5 mm).

Considerazioni di installazione e montaggio

Requisiti di distanza

Se la sonda viene montata vicino a una parete, un bocchello o un'altra ostruzione nel serbatoio, possono comparire disturbi nel segnale di livello. Per questo motivo è necessario mantenere le seguenti distanze minime, indicate in [Tabella 17](#).

Figura 15: Requisito di distanza

L. Distanza dalla parete del serbatoio

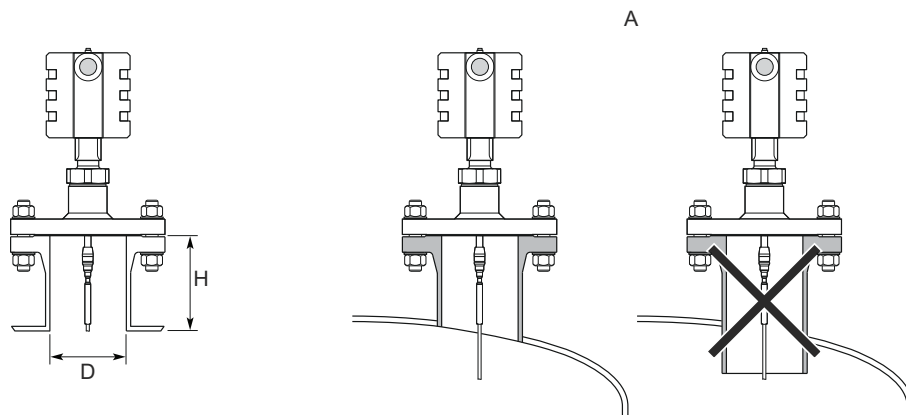
Tabella 17: Distanza minima consigliata per prestazioni ottimali

Tipo di sonda	Condizione	Distanza minima (L)
Singola rigida/singola rigida segmentata ⁽¹⁾	Parete del serbatoio in metallo liscio	4 in. (100 mm)
	Oggetti di disturbo come tubi e travi Parete del serbatoio in plastica cemento o metallo irregolare	12 in. (300 mm)
Singola flessibile	Parete del serbatoio in metallo liscio	4 in. (100 mm)
	Oggetti di disturbo come tubi e travi Parete del serbatoio in plastica cemento o metallo irregolare	12 in. (300 mm)
Coassiale ⁽¹⁾	N/A	0 in. (0 mm)
Doppia rigida	N/A	4 in. (100 mm)
Doppia flessibile	N/A	4 in. (100 mm)

(1) La distanza minima dal fondo del serbatoio per sonde singole rigide e coassiali è di 0,2 in. (5 mm).

Connessione flangiata su bocchelli

Figura 16: Montaggio in bocchelli



A. Confermare che il bocchello non si estenda nel serbatoio.

Il trasmettitore può essere montato in bocchelli utilizzando una flangia adeguata. Si raccomanda di rispettare le dimensioni del bocchello indicate in [Tabella 18](#).

Tabella 18: Considerazioni sul bocchello per prestazioni ottimali

	Singola (rigida/segmentata/flessibile)	Coassiale	Doppia (rigida/flessibile)
Diametro del bocchello consigliato (D)	6 in. (150 mm)	> diametro della sonda	4 in. (100 mm)
Diametro minimo del bocchello (D) ⁽¹⁾	2 in. (50 mm)	> diametro della sonda	2 in. (50 mm)
Altezza del bocchello consigliata (H) ⁽²⁾	4 in. (100 mm) + diametro bocchello ⁽³⁾	N/D	4 in. (100 mm) + diametro bocchello

- (1) Potrebbe essere necessario utilizzare la funzione Trim Near Zone (TNZ) oppure impostare una distanza di separazione/zona nulla superiore (UNZ) per coprire il bocchello.
- (2) In certe applicazioni possono essere utilizzati bocchelli più lunghi. Per ulteriori dettagli rivolgersi al rappresentante Emerson di zona.
- (3) Per bocchelli più alti di 4 in. (100 mm), è consigliata la versione con prigioniero lungo (codice opzione LS) per impedire che la porzione flessibile entri in contatto con il bordo del bocchello.

Nota

La sonda non deve venire a contatto con il bocchello (a eccezione della sonda coassiale).

Installazione in tubo di calma/camera

Considerazioni generali sulla camera

La selezione delle corrette dimensioni corrette di camera/tubo e della sonda appropriata è fondamentale per la buona riuscita di queste applicazioni. Se viene selezionato un diametro della camera/tubo più piccolo, come 2 in., una sonda flessibile non è adatta poiché potrebbe venire a contatto con le pareti. Inoltre, gli ingressi laterali relativamente grandi potrebbero interferire con il segnale.

In caso di sollevamento e/o turbolenza di gas (per es. idrocarburi in ebollizione), è consigliato un diametro della camera/tubo di 3 o 4 in. per ottenere misure con la massima affidabilità. Questo vale in particolare per installazioni ad alta pressione e alta temperatura.

Tabella 19: Diametri di camera/tubo di calma consigliati e minimi per sonde diverse

Tipo di sonda	Diametro consigliato	Diametro minimo
Singola rigida/singola rigida segmentata	3 o 4 in. (75 o 100 mm)	2 in. (50 mm)
Singola flessibile	4 in. (100 mm)	Rivolgersi al rappresentante Emerson di zona
Doppia rigida ⁽¹⁾	3 o 4 in. (75 o 100 mm)	2 in. (50 mm)
Doppia flessibile ⁽¹⁾	4 in. (100 mm)	Rivolgersi al rappresentante Emerson di zona
Coassiale	3 o 4 in. (75 o 100 mm)	1,5 in. (37,5 mm)

- (1) L'asta centrale deve essere posizionata a una distanza maggiore di 0,6 in. (15 mm) dalla parete del tubo.

Nota

Sono da preferire tubi di metallo, in particolare in applicazioni con costante dielettrica bassa, per evitare disturbi generati da oggetti vicini al tubo.

Camera Rosemount

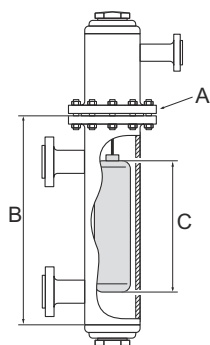
Una camera Rosemount consente il montaggio esterno di strumenti di livello di processo. Supporta un'ampia gamma di connessioni al processo e di collegamenti di drenaggio e sfiato opzionali. Le camere Rosemount standard sono progettate in conformità alla norma ASME B31.3. Sono disponibili camere Rosemount conformi alla direttiva DESP (PED). Sono disponibili soluzioni di camere Rosemount con progettazione specifica su richiesta del cliente. Usare il codice opzione XC per ordinarle insieme ai trasmettitori serie 3300 Rosemount.

Usare un disco di centraggio dello stesso diametro della camera con sonde di lunghezza > 3,3 ft (1 m). Fare riferimento a [Tabella 22](#) per il tipo di disco da utilizzare.

Camera esistente

Un trasmettitore di livello 3300 Rosemount è il ricambio perfetto in una camera con dislocatore già esistente. Sono disponibili flange proprietarie che consentono di utilizzare camere esistenti per facilitare l'installazione.

Figura 17: Camera con dislocatore esistente



- A. Flangia della camera da sostituire
- B. Lunghezza della sonda
- C. Lunghezza del dislocatore

Considerazioni per il passaggio a Rosemount 3300:

- La scelta della flangia e la lunghezza della sonda per il trasmettitore di livello 3300 Rosemount devono essere abbinare correttamente alla camera. Sono disponibili sia flange per la camera standard a norma ASME ed EN (DIN) che flange per la camera proprietarie. Fare riferimento a [Flange proprietarie](#) per identificare le flange proprietarie.
- Fare riferimento a [Tabella 22](#) per le linee guida sulle dimensioni del disco da utilizzare.
- Fare riferimento a [Tabella 20](#) per le linee guida sulla lunghezza della sonda richiesta.

Tabella 20: Lunghezza della sonda richiesta nelle camere

Produttore della camera	Lunghezza della sonda ⁽¹⁾
Produzione principale di tubi di torsione (249B, 249C, 249K, 249N, 259B)	Dislocatore + 9 in. (229 mm)
Masoneilan™ (a tubo di torsione), flangia proprietaria	Dislocatore + 8 in. (203 mm)
Altri – a tubo di torsione ⁽²⁾	Dislocatore + 8 in. (203 mm)
Magnetrol® (a molla) ⁽³⁾	Dislocatore + da 7,8 in. (195 mm) a 15 in. (383 mm)
Altri – a molla ⁽²⁾	Dislocatore + 19,7 in. (500 mm)

(1) Se viene utilizzato un anello di flussaggio, aggiungere l'altezza dell'anello alla lunghezza della sonda.

(2) Per altri produttori vi sono piccole variazioni. Valore approssimativo, si consiglia di verificare quale sia la lunghezza effettiva.

(3) Le lunghezze variano a seconda del modello, SG e rating e devono essere verificate.

Per ulteriori informazioni, consultare la [Nota tecnica](#) sulla sostituzione di dislocatori con radar ad onda guidata.

Considerazioni sul tipo di sonda adatto per uso in camera

Quando si installa un Rosemount 3300 in una camera, si consiglia di usare la sonda singola.

La sonda non deve toccare la parete della camera e deve estendersi per l'intera altezza della camera senza toccarne il fondo.

La lunghezza della sonda determina l'uso di una sonda singola rigida o flessibile:

- Meno di 19,7 ft (6,0 m): si consiglia una sonda singola rigida. Usare un disco di centraggio per sonde > 3,3 ft (1 m). Se lo spazio di montaggio è limitato, usare una sonda singola flessibile con un peso e un disco di centraggio.
- Più di 19,7 ft (6,0 m): Usare una sonda singola flessibile con zavorra e disco di centraggio.

Disco di centraggio per installazioni su tubo

Per evitare che la sonda entri in contatto con la parete della camera o del tubo sono disponibili dischi di centraggio per sonde singole flessibili, singole rigide e a cavo doppio flessibile. Il disco viene fissato all'estremità della sonda. I dischi sono in acciaio inossidabile, lega C-276, lega 400 o PTFE.

Per la sonda singola rigida segmentata possono essere montati fino a cinque dischi di centraggio in PTFE lungo la sonda, ma bisogna mantenere una distanza minima di due segmenti fra i dischi. Inoltre, un disco in acciaio inossidabile o PTFE (numero pezzo 03300-1655-xxxx) può essere fissato all'estremità della sonda.

Quando si monta un disco di centraggio, è importante che si innesti correttamente nella camera/tubazione. Vedere [Figura 18](#) per la dimensione D. [Tabella 22](#) indica quale diametro del disco di centraggio scegliere per un particolare tubo.

Figura 18: Dimensione D per dischi di centraggio

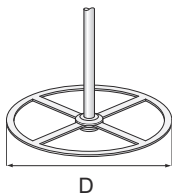


Tabella 21: Dimensioni dei dischi di centraggio

Dimensioni disco	Diametro disco effettivo (D)
2 in.	1,8 in. (45 mm)
3 in.	2,7 in. (68 mm)
4 in.	3,6 in. (92 mm)
6 in.	5,55 in. (141 mm)
8 in.	7,40 in. (188 mm)

Tabella 22: Dimensioni del disco di centraggio consigliate per diverse schedule tubi

Dimensione del tubo	Schedule dei tubi			
	5s, 5 e 10s, 10	40s, 40 e 80s, 80	120	160
2 in.	2 in.	2 in.	N/A ⁽¹⁾	N/A ⁽²⁾
3 in.	3 in.	3 in.	N/D ⁽¹⁾	2 in.
4 in.	4 in.	4 in.	3 in.	3 in.
5 in.	4 in.	4 in.	4 in.	4 in.
6 in.	6 in.	6 in.	4 in.	4 in.
7 in.	N/D ⁽¹⁾	6 in.	N/D ⁽¹⁾	N.d. ⁽¹⁾
8 in.	8 in.	8 in.	6 in.	6 in.

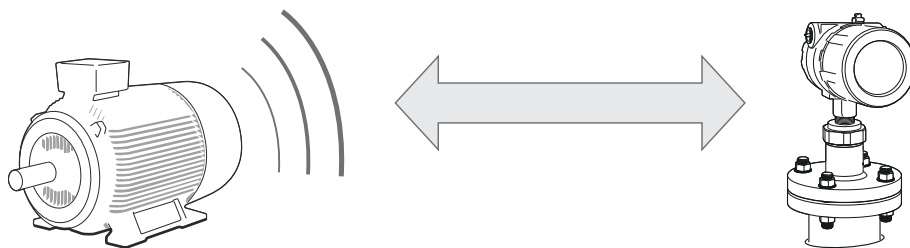
(1) La schedule non è disponibile per le dimensioni del tubo.

(2) Non è disponibile alcun disco di centraggio.

Installazione in serbatoi non metallici e applicazioni all'aria aperta

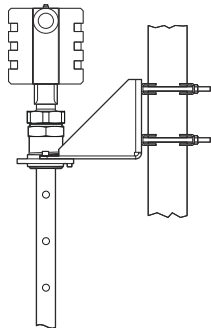
Evitare installazioni in prossimità di sorgenti rilevanti di disturbi elettrici (per es. motori elettrici, agitatori, servomeccanismi).

Figura 19: Evitare disturbi elettromagnetici



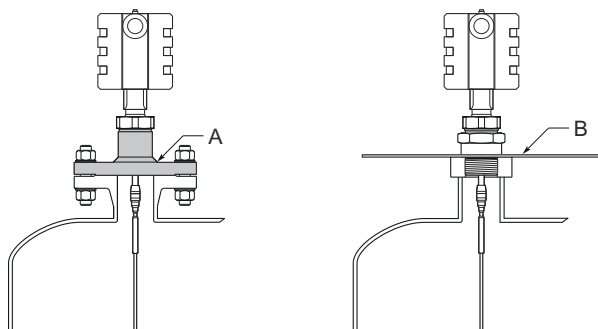
Per liquidi puliti, utilizzare una sonda coassiale per ridurre l'effetto di potenziali disturbi elettrici.

Figura 20: Sonda coassiale in un'applicazione all'aria aperta



Per prestazioni ottimali in serbatoi non metallici, la sonda singola deve essere montata con una flangia in metallo o avvitata a una piastra in metallica ($d > 14$ in./350 mm) se viene utilizzata una versione filettata.

Figura 21: Montaggio in serbatoi non metallici



- A. Flangia in metallo
- B. Piastra metallica ($d > 14$ in./350 mm)

Distanza minima tra due sonde singole

Quando si installano più trasmettitori di livello Rosemount 3300 con sonde singole nello stesso serbatoio, assicurarsi di posizionare i dispositivi alla distanza corretta l'uno dall'altro per prevenire il rischio di interferenze causate da disturbi reciproci. [Tabella 23](#) è indicata la distanza minima consigliata tra due sonde. Una sonda coassiale o una sonda installata in un tubo di calma non causa disturbi reciproci.

Tabella 23: Distanza minima tra sonde singole

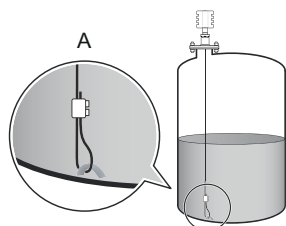
Prodotto	Distanza minima tra sonde
Olio (DC = 2,1)	5,2 ft. (1,6 m)
Acqua (DC = 80)	3,3 ft. (1,0 m)

Altre considerazioni meccaniche

Per ottenere le migliori prestazioni, prima di installare il trasmettitore prendere in considerazione quanto segue:

- Gli ingressi devono essere tenuti a una determinata distanza per prevenire il traboccamento del prodotto sulla sonda.
- Evitare il contatto fisico tra sonde e agitatori, nonché applicazioni con forti movimenti del fluido, a meno che la sonda non sia ancorata
- Si consiglia di ancorare la sonda se durante le operazioni è possibile che avvicini a meno di 1 ft. (30 cm) da qualsiasi altro oggetto.
- Per stabilizzare la sonda contro le forze laterali, è possibile fissarla o guidarla al fondo del serbatoio.

Figura 22: Stabilizzazione della sonda contro forze laterali



- A. Sonda singola flessibile con mandrino.

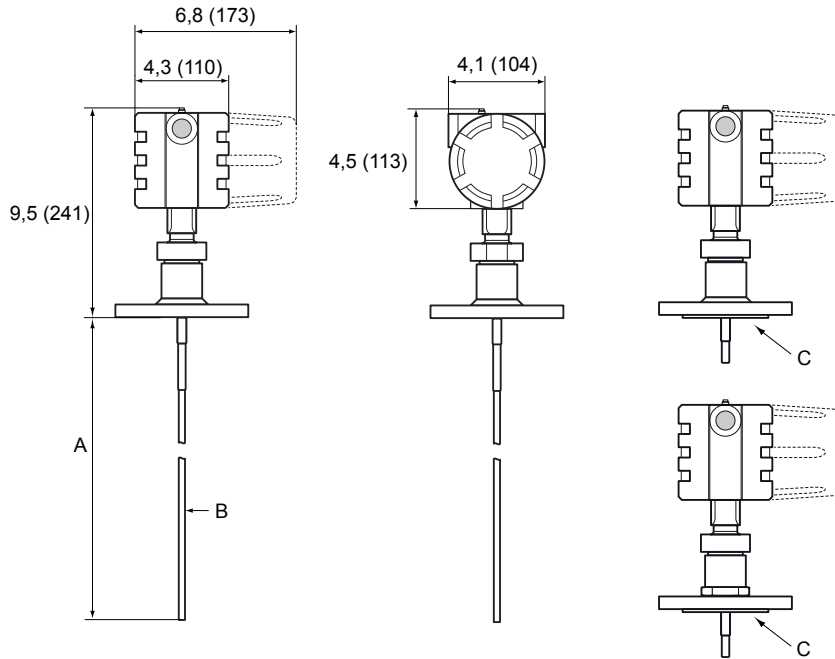
Per ulteriori informazioni di tipo meccanico sull'installazione consultare il [Manuale di riferimento](#) del Rosemount 3300.

Certificazioni di prodotto

Vedere il documento delle 3300 [Certificazioni del prodotto](#) Rosemount per informazioni dettagliate sulle omologazioni e le certificazioni esistenti.

Disegni d'approvazione

Figura 23: Sonda singola rigida con connessione flangiata



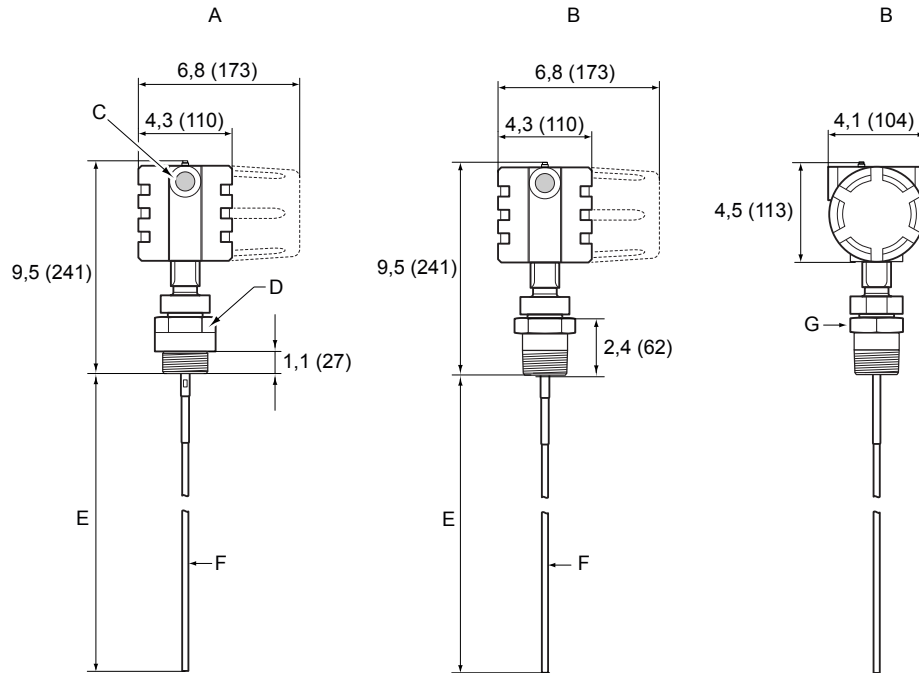
A. $L \leq 10 \text{ ft. (3 m)}$; $L \leq 20 \text{ ft. (6 m)}$ per $\varnothing 0,51 \text{ (13)}$

B. $\varnothing 0,31 \text{ (8)}$ o $\varnothing 0,51 \text{ (13)}$ per sonde in acciaio inossidabile e lega; $\varnothing 0,47 \text{ (12)}$ per sonda rivestita in PTFE

C. Le sonde in PTFE e lega sono dotate di una piastra protettiva.

Le dimensioni sono indicate in pollici (millimetri).

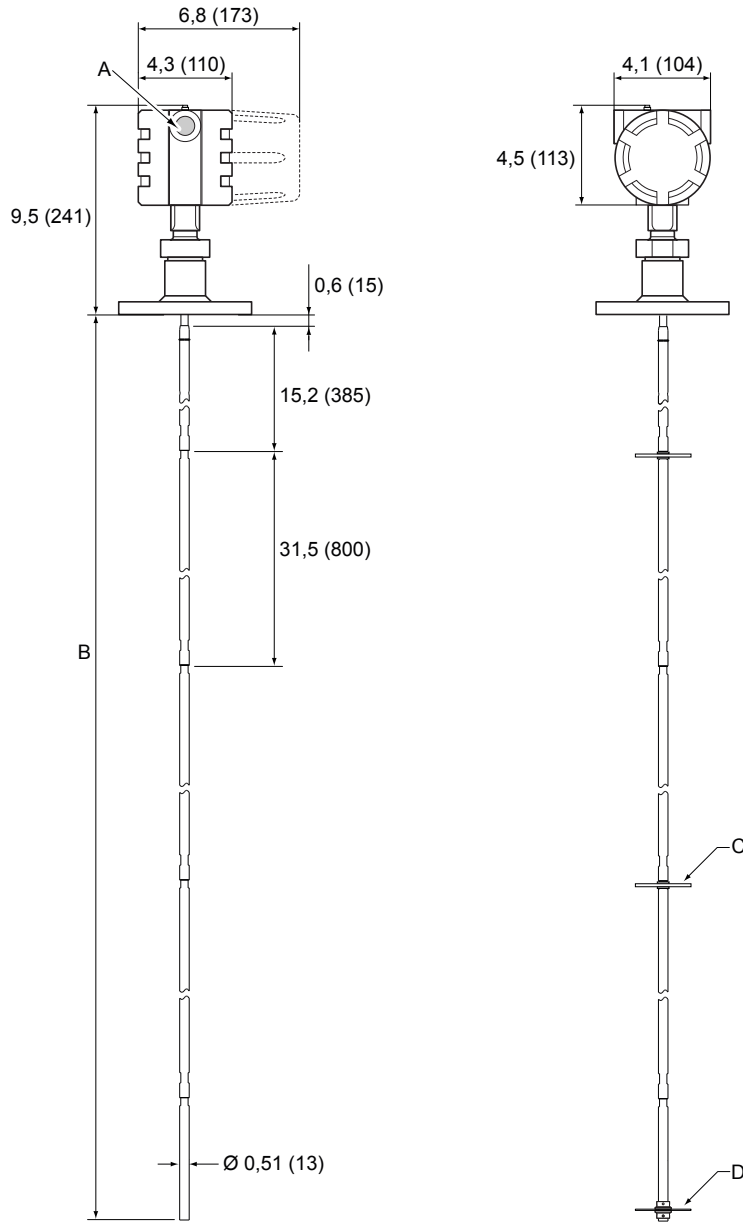
Figura 24: Sonda singola rigida con connessione filettata



- A. G 1/1 1/2 in.
- B. NPT 1/1 1/2 in.
- C. 1/2 - 14 NPT; adattatori opzionali: M20x1,5
- D. s52/s60
- E. L ≤ 10 ft (3 m); L ≤ 20 ft (6 m) per Ø 0,51 (13)
- F. Ø 0,31 (8) o Ø 0,51 (13) per sonde in acciaio inossidabile e lega; Ø 0,47 (12) per sonda rivestita in PTFE
- G. s52

Le dimensioni sono indicate in pollici (millimetri).

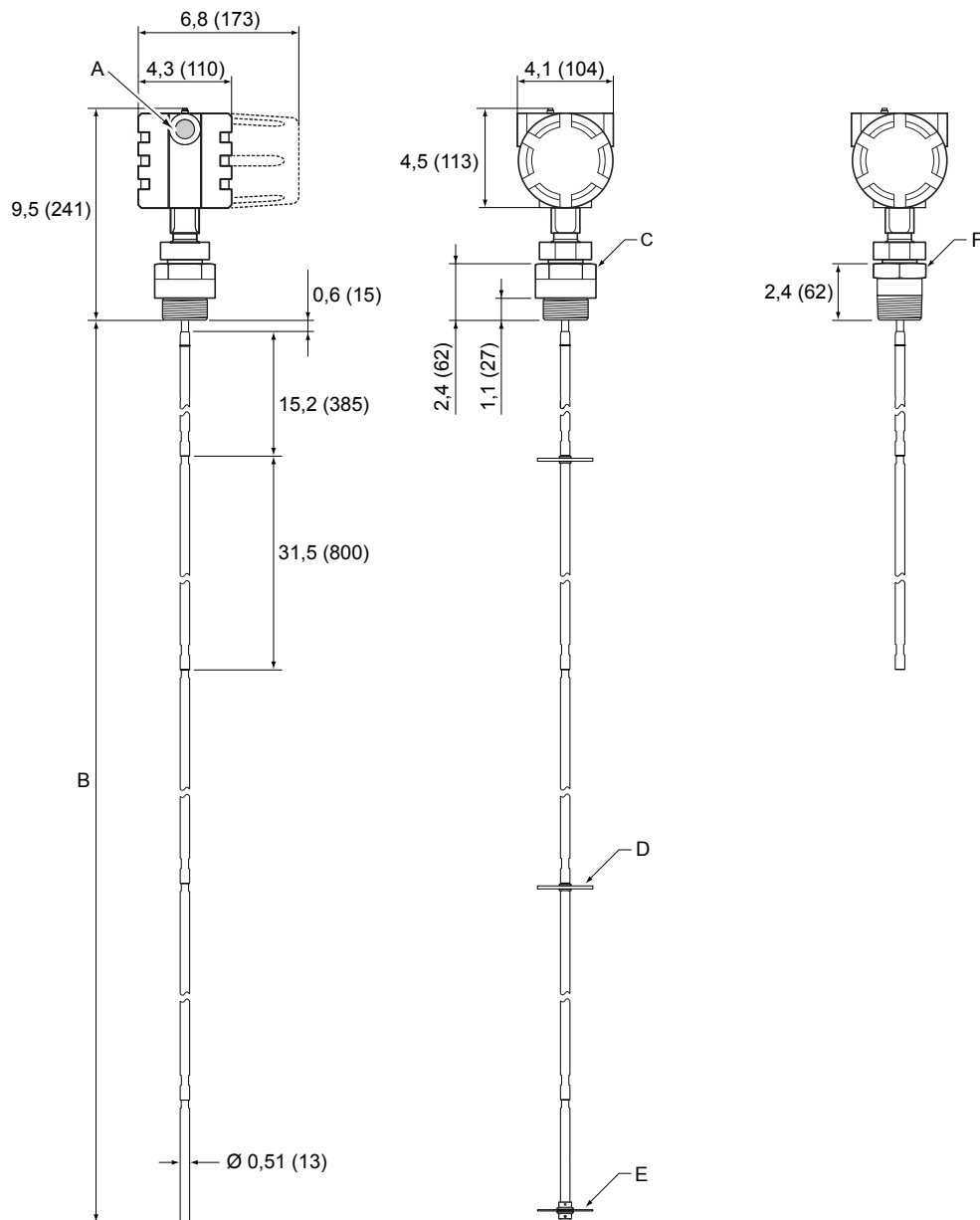
Figura 25: Sonda singola rigida segmentata con connessione flangiata



- A. ½ - 14 NPT; adattatori opzionali: M20x1,5
- B. $L \leq 20$ ft. (6 m)
- C. Opzionale: Disco di centraggio in PTFE
- D. Opzionale: Disco di centraggio inferiore (SST o PTFE)

Le dimensioni sono indicate in pollici (millimetri).

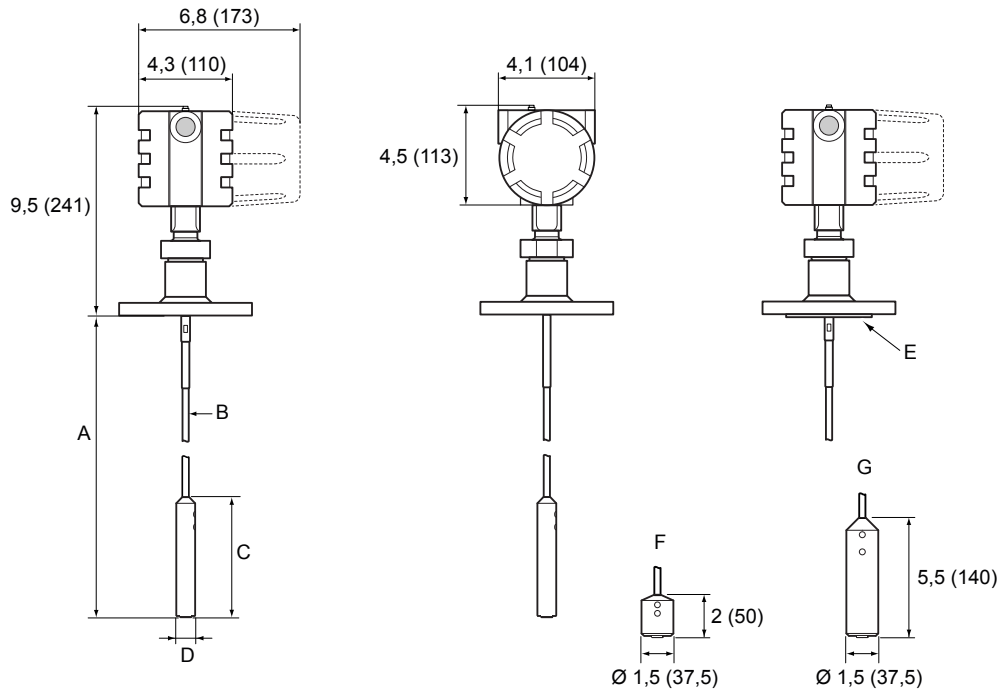
Figura 26: Sonda singola rigida segmentata con connessione filettata



- A. 1/2 - 14 NPT; adattatori opzionali: M20x1,5, PG 13,5
- B. $L \leq 20$ ft. (6 m)
- C. BSP-G 1 in., s52; BSP-G 1 1/2 in., s60
- D. Opzionale: Disco di centraggio in PTFE
- E. Opzionale: Disco di centraggio inferiore (SST o PTFE)
- F. NPT 1 in., s52; NPT 1 1/2 in., s52; NPT 2 in., s60

Le dimensioni sono indicate in pollici (millimetri).

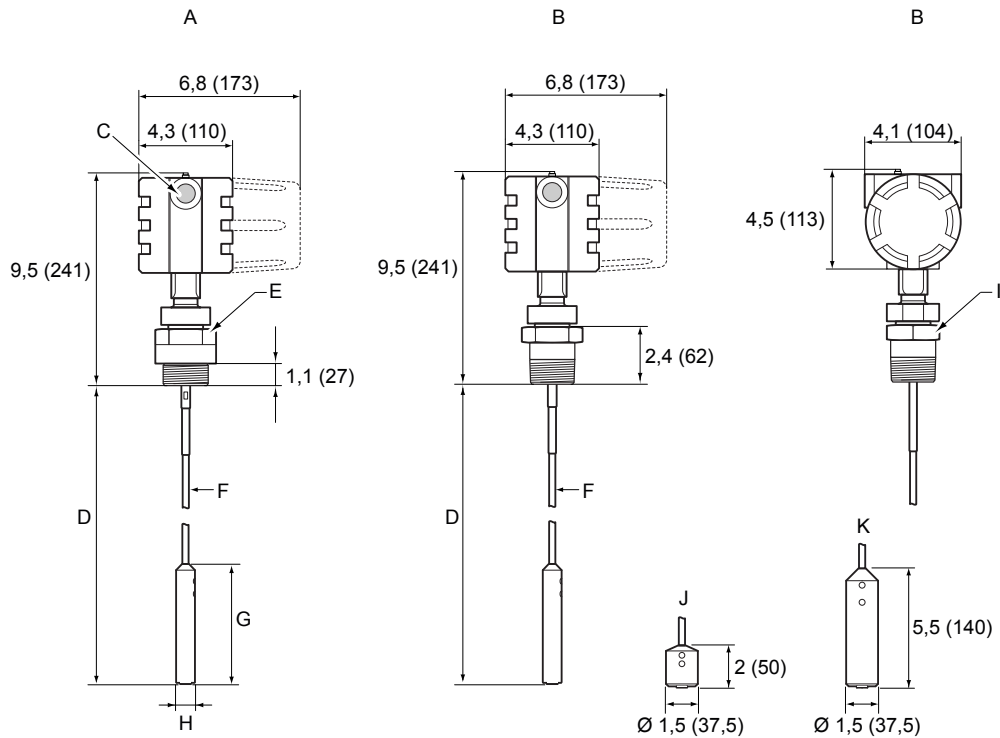
Figura 27: Sonda a filo singolo flessibile con connessione flangiata



- A. $L \leq 77$ ft. (23,5 m)
- B. $\varnothing 0,16$ (4) per sonda in SST; $\varnothing 0,28$ (7) per sonda rivestita in PTFE
- C. 5,5 (140) per sonda in SST; 17,1 (435) per sonda rivestita in PTFE
- D. $\varnothing 0,86$ (22) per sonda in SST; $\varnothing 0,88$ (22,5) per sonda rivestita in PTFE
- E. La sonda rivestita in PTFE è dotata di una piastra di protezione.
- F. Zavorra corta (opzione W2)
- G. Zavorra pesante (opzione W3)

Le dimensioni sono indicate in pollici (millimetri).

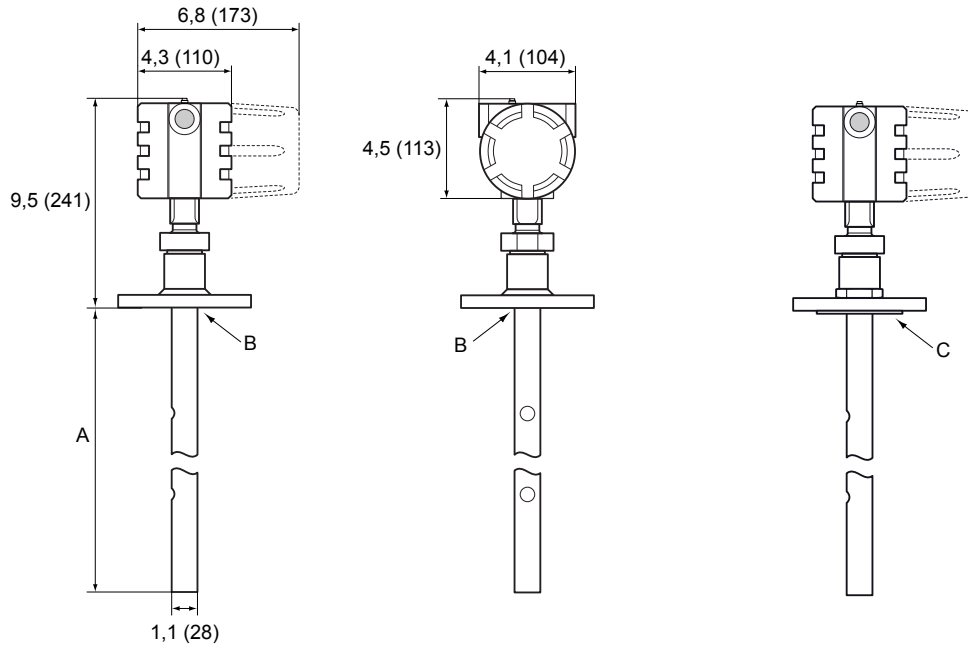
Figura 28: Sonda a filo singolo flessibile con connessione filettata



- A. G 1/1½ in.
- B. NPT 1/1½/2 in.
- C. ½ - 14 NPT; adattatori opzionali: M20x1,5
- D. L ≤ 77 ft. (23,5 m)
- E. s52/s60
- F. Ø 0,16 (4) per sonda in SST; Ø 0,28 (7) per sonda rivestita in PTFE
- G. 5,5 (140) per sonda in SST; 17,1 (435) per sonda rivestita in PTFE
- H. Ø 0,86 (22) per sonda in SST; Ø 0,88 (22,5) per sonda rivestita in PTFE
- I. 1 in./1½ in.: s52; 2 in.: s60
- J. Zavorra corta (opzione W2)
- K. Zavorra pesante (opzione W3)

Le dimensioni sono indicate in pollici (millimetri).

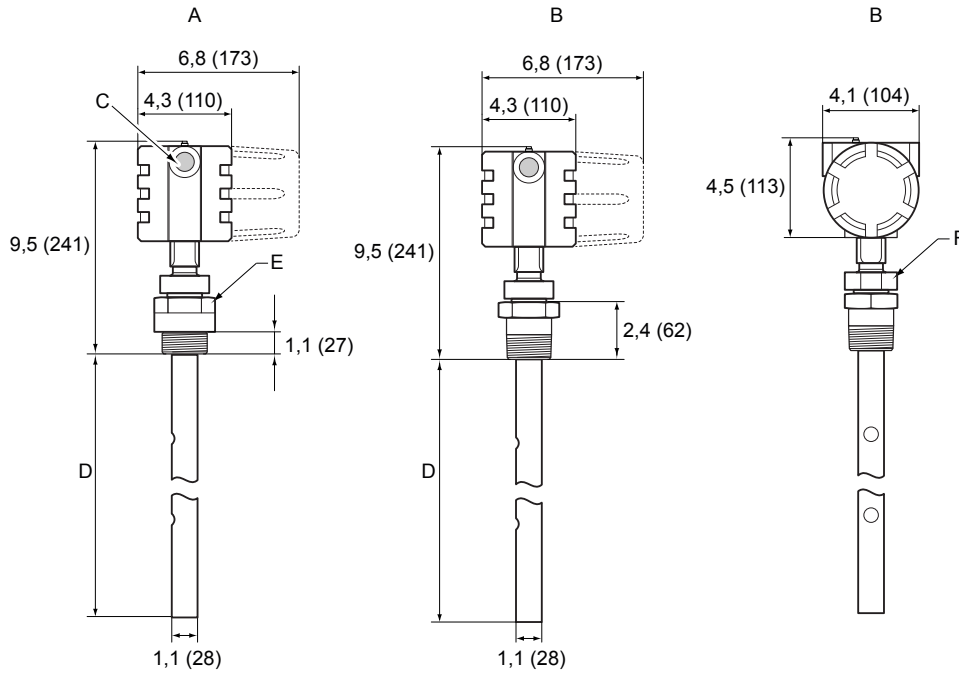
Figura 29: Sonda coassiale con connessione flangiata



- A. $L \leq 20$ ft. (6 m)
- B. Per acciaio inossidabile, la sonda è saldata alla flangia.
- C. Le sonde in lega sono dotate di una piastra di protezione.

Le dimensioni sono indicate in pollici (millimetri).

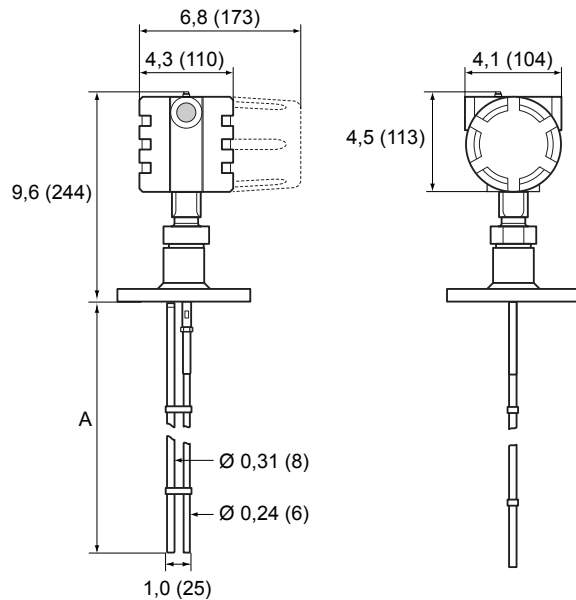
Figura 30: Sonda coassiale con connessione filettata



- A. G 1/1½ in.
- B. NPT 1/1½/2 in.
- C. ½ - 14 NPT; adattatori opzionali: M20x1,5
- D. L ≤ 20 ft. (6 m)
- E. s52/s60
- F. 1 in./1½ in.: s52; 2 in.: s60

Le dimensioni sono indicate in pollici (millimetri).

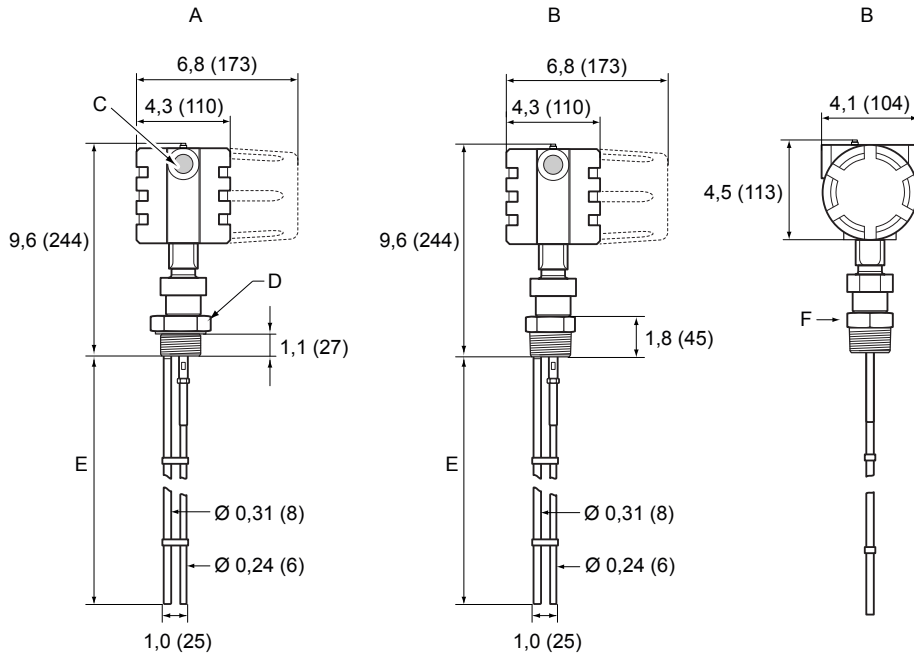
Figura 31: Sonda doppia rigida con connessione flangiata



- A. L ≤ 10 ft. (3 m)

Le dimensioni sono indicate in pollici (millimetri).

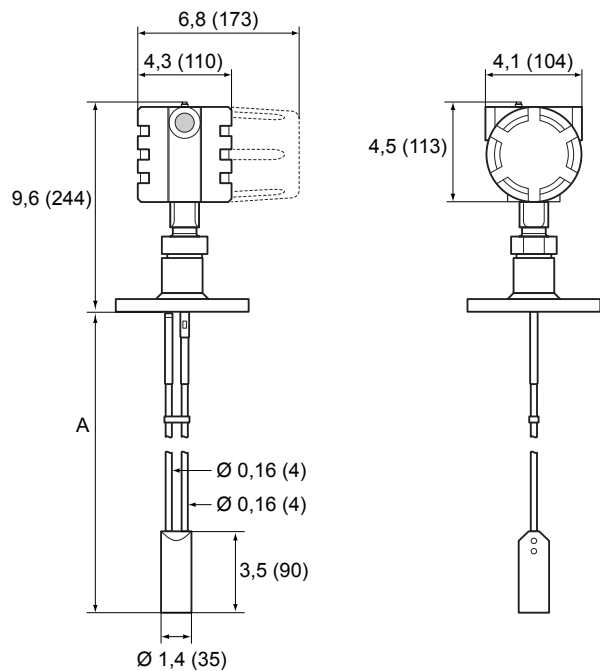
Figura 32: Sonda doppia rigida con connessione filettata



- A. G 1½ in.
- B. NPT 1½/2 in.
- C. ½ - 14 NPT; adattatori opzionali: M20x1,5, PG 13,5
- D. s60
- E. L ≤ 10 ft. (3 m)
- F. 1½ in.: s52; 2 in.: s60

Le dimensioni sono indicate in pollici (millimetri).

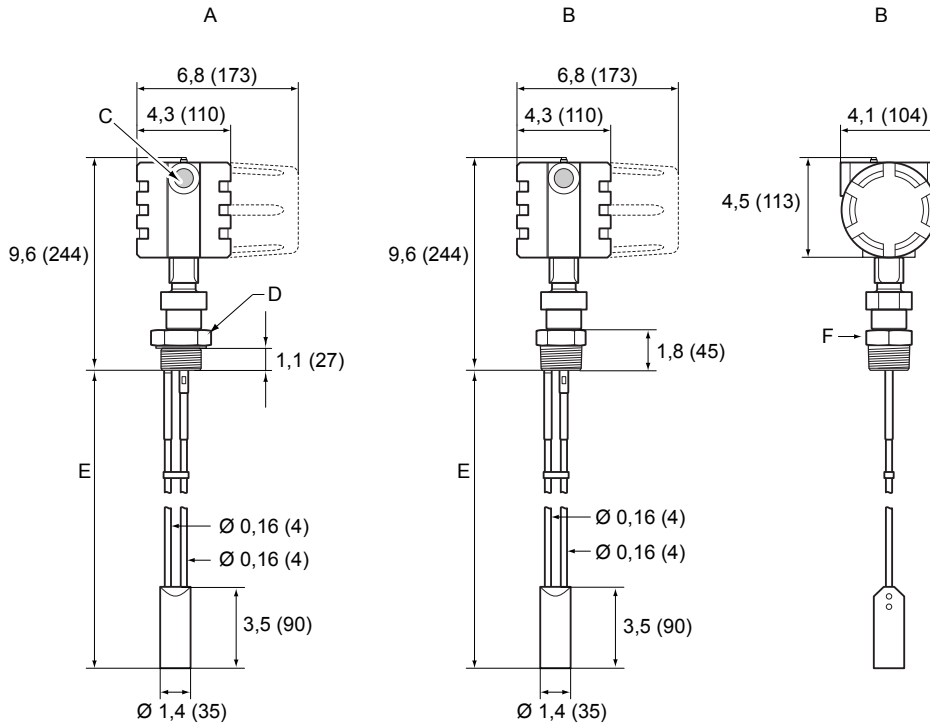
Figura 33: Sonda a filo doppio flessibile con connessione flangiata



A. $L \leq 10 \text{ ft. (3 m)}$

Le dimensioni sono indicate in pollici (millimetri).

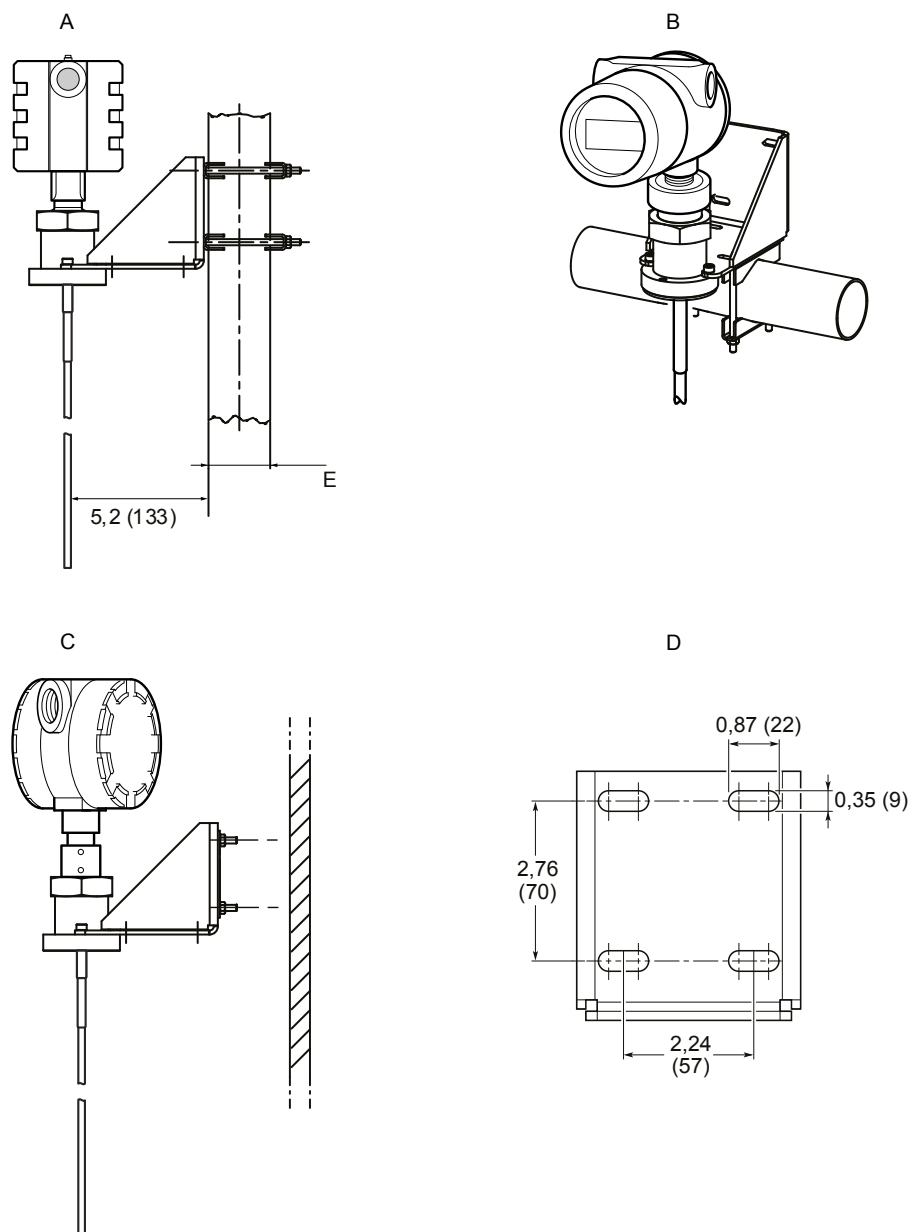
Figura 34: Sonda a filo doppio flessibile con connessione filettata



- A. G 1½ in.
- B. NPT 1½/2 in.
- C. ½ - 14 NPT; adattatori opzionali: M20x1,5, PG 13,5
- D. s60
- E. L ≤ 77 ft. (23,5 m)
- F. 1½ in.: s52; 2 in.: s60

Le dimensioni sono indicate in pollici (millimetri).

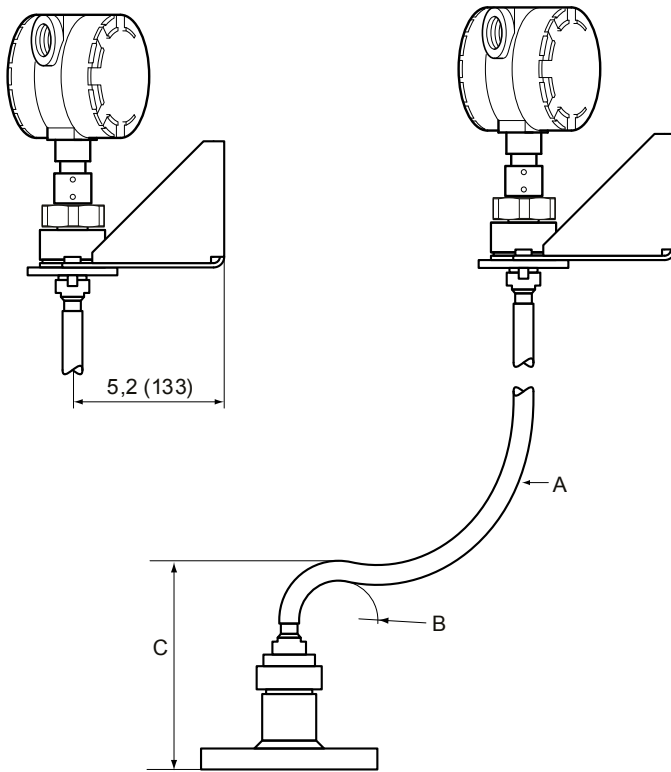
Figura 35: Montaggio su staffa



- A. Montaggio su palina (tubo verticale)
- B. Montaggio su palina (tubo orizzontale)
- C. Montaggio a parete
- D. Disposizione fori per montaggio a parete
- E. Diametro del tubo: massimo 2,5 in. (64 mm)

Le dimensioni sono indicate in pollici (millimetri).

Figura 36: Custodia remota

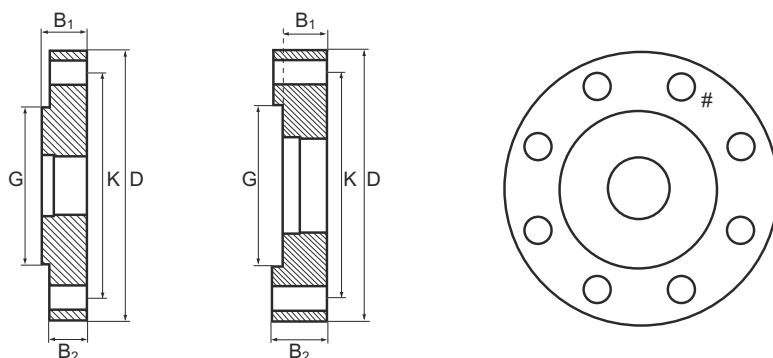


- A. 3, 6, 9 ft. (1, 2 o 3 m)
- B. R_{min} : 1,4 (35)
- C. H_{min} : 7,3 (185)

Le dimensioni sono indicate in pollici (millimetri).

Flange proprietarie

Figura 37: Flange proprietarie



D: diametro esterno

B₁: spessore della flangia con guarnizione

B₂: spessore della flangia senza guarnizione

F = B₁ - B₂: spessore della guarnizione

G: diametro della guarnizione

N. bulloni: numero di bulloni

K: interasse dei fori della flangia

Le dimensioni sono indicate in pollici (millimetri).

Nota

Le dimensioni possono essere utilizzate come ausilio per l'identificazione delle flange installate. Non sono destinate all'uso per la produzione.

Tabella 24: Dimensioni delle flange proprietarie

Flange speciali ⁽¹⁾	D	B ₁	B ₂	F	G	N. bulloni	K
Fisher™ 249B/ 259B ⁽²⁾	9,00 (228,6)	1,50 (38,2)	1,25 (31,8)	0,25 (6,4)	5,23 (132,8)	8	7,25 (184,2)
Fisher 249Cflangia ⁽³⁾	5,69 (144,5)	0,94 (23,8)	1,13 (28,6)	-0,19 (-4,8)	3,37 (85,7)	8	4,75 (120,65)
Masoneilan™ ⁽²⁾	7,51 (191,0)	1,54 (39,0)	1,30 (33,0)	0,24 (6,0)	4,02 (102,0)	8	5,87 (149,0)

(1) Queste flange sono disponibili anche nella versione con sfiato.

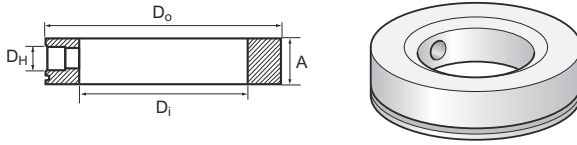
(2) Flangia di tipo "raised face".

(3) Flangia con superficie incassata.

Per informazioni sui rating di temperatura e pressione delle flange fare riferimento a [Rating delle flange Fisher e Masoneilan](#).

Anelli della connessione di flussaggio

Figura 38: Anelli della connessione di flussaggio



A. Altezza: 0,97 in. (24,6 mm)

Tabella 25: Dimensioni degli anelli della connessione di flussaggio

Anelli della connessione di flussaggio	D _i	D _o	D _H
2 in. ANSI	2,12 (53,8)	3,62 (91,9)	¼ in. NPT
3 in. ANSI	3,60 (91,4)	5,00 (127,0)	¼ in. NPT
4 in. ANSI/DN100	3,60 (91,4)	6,20 (157,5)	¼ in. NPT
DN50	2,40 (61,0)	4,00 (102,0)	¼ in. NPT
DN80	3,60 (91,4)	5,43 (138,0)	¼ in. NPT

Per ulteriori informazioni: [Emerson.com](https://www.emerson.com)

©2022 Emerson. Tutti i diritti riservati.

Termini e condizioni di vendita di Emerson sono disponibili su richiesta. Il logo Emerson è un marchio commerciale e un marchio di servizio di Emerson Electric Co. Rosemount è un marchio di uno dei gruppi Emerson. Tutti gli altri marchi appartengono ai rispettivi proprietari.