

# TM

## sonda termometrica multipunto per MUXM

Sonda multipunto con guaina in AISI304, con sensori digitali, per il rilevamento di temperatura all'interno di silos o capannoni per lo stoccaggio di materie prime (cereali e derivati). Collegamento tra sonda TM, con max 50 sensori digitali montati, e multiplexer MUX-M tramite cavo quadripolare schermato. Abbinabile ai sistemi di monitoraggio e controllo di temperature serie Agritherm.



- **Comunicazione via MODBUS RTU**
- **Fino a 50 sensori di temperatura digitali**
- **Ridotto tiro allo scarico, quindi installabili su tetti in lamiera**
- **Certificazioni**  
ATEX II 1D Ex Ta IIIC T92°C Da  
ATEX II 2D Ex Tb IIIC T67°C Db

### SPECIFICHE TECNICHE

#### Materiale della custodia

alluminio verniciato epoxy

#### Attacco al processo

1/2" G AISI304; flangiato DN40; gancio per fissaggio sottotetto

#### Protezione meccanica

IP67

#### Punti di rilevamento

n° 1 ÷ xx (max n°50)

#### Range di misura

-30 ÷ +125°C

#### Accuratezza

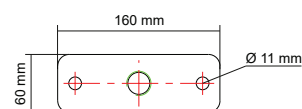
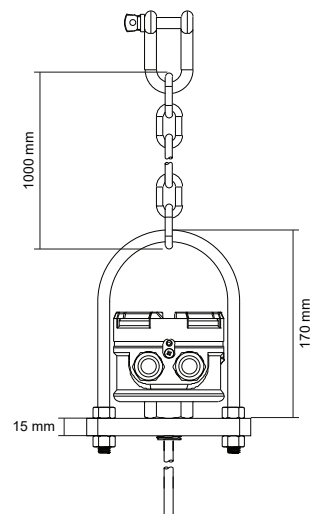
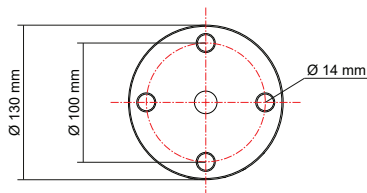
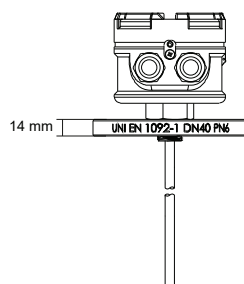
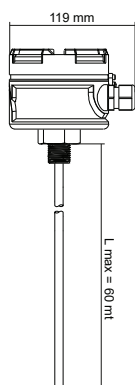
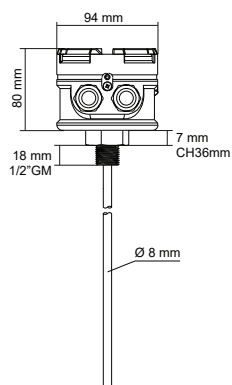
±0,5°C (nel campo di -10°C ÷ +85°C)

#### Certificazione

ATEX II 1D Ex ta IIIC T92° Da / II 2D Ex

tb IIIC T67°C Db

ATEX Zone 22



Testina di connessione IP67 in alluminio verniciato  
 Fune termometrica IP68 in AISI304  
 Range di misura max da -30 a +125°C  
 Accuratezza +/- 0,5°C da -10 a +85°C

Versione	
1	Standard
9	Speciale
Attacco al processo	
A	Filettato 1/2" GM in AISI304
B	Kit per fissaggio sottotetto composto da: staffa in AVP; archetto; 1 mt di catena e grillo
C	Raccordo flangiato DN40 PN6 in AVP
E	Raccordo flangiato DN40 PN6 in PP
Z	Speciale
Lunghezza fune termometrica (prezzo al metro)	
0L	L = _____ metri
99	Speciale
N. punti di misura	
00	Nessuno
01	1
02	2
03	3
04	4
05	5
06	6
07	7
08	8
09	9
10	10
11	11
12	12
13	13
14	14
15	15
16	16
17	17
18	18
19	19
20	20
21	21
22	22
23	23
24	24
25	25
26	26
27	27
28	28
29	29
30	30
31	31
32	32
33	33
34	34
35	35
36	36
37	37
38	38
39	39
40	40
41	41
42	42
43	43
44	44
45	45
46	46
47	47
48	48
49	49
50	50
99	Speciale
Certificazioni	
A	Nessuna
B	ATEX II 1 D Ex ta IIIC T92°C Da / II 2D Ex tb IIIC T67°C Db
C	ATEX Zona 22 autocertificato
Accessori	
0	Nessuno
2	Sensore di temperatura montato nella testa di connessione
9	Speciale