

# AGRITHERMT5

unità di visualizzazione delle temperature

AGRITHERMT5 dispone di un display touch screen da 4.3" sul quale è possibile visualizzare le temperature interne in silo o capannoni di stoccaggio. La sua grafica altamente leggibile permette di visualizzare gli eventuali allarmi di temperatura media e/o massima delle sonde termometriche multipunto TM, con connessione diretta o TT tramite concentratore MUX. Un menu semplice ed intuitivo permette una rapida impostazione dei valori di media e/o massima temperatura. Le temperature delle sonde vengono visualizzate automaticamente in modo ciclico sul display, con la possibilità di effettuare uno scroll manuale.



- Display touch screen da 4.3"
- Connessione diretta a sonde TM
- Connessione a sonde TT tramite concentratore MUX
- Indicazione grafica degli allarmi
- Modulo relè
- Versioni:
  - A - Installazione fronte quadro IP65 frontale
  - B - Installazione a parete in custodia IP66
- Alimentazione 24Vac/24 Vdc o 85÷230Vac

## SPECIFICHE TECNICHE

### Display

4.3" TFT LCD touch resistivo a colori, risoluzione 480x272, retroilluminazione a LED (Life Time >30000h)

### Alimentazione

Versione "A" 24Vdc  $\pm 20\%$

Versione "B" 85-230Vac (50/60Hz) / 24Vdc/ac

### Consumo

Versione "A" Max 500mA (display +n.5 TM a 10 punti), 12W@24Vdc

Versione "B" Max 14W (display +n.5 TM a 10 punti)

### Dimensioni l x h x p (mm)

Versione "A" 128x102x32

Versione "B" 183.5x250x126

### Dimensioni di incasso (mm)

119x93

### Montaggio

Versione "A" a pannello

Versione "B" a parete, su palina o su barra DIN, con custodia in ABS e coperchio trasparente

### Protezione frontale

Versione "A" IP65 / NEMA4

Versione "B" IP66

### Temperatura di stoccaggio

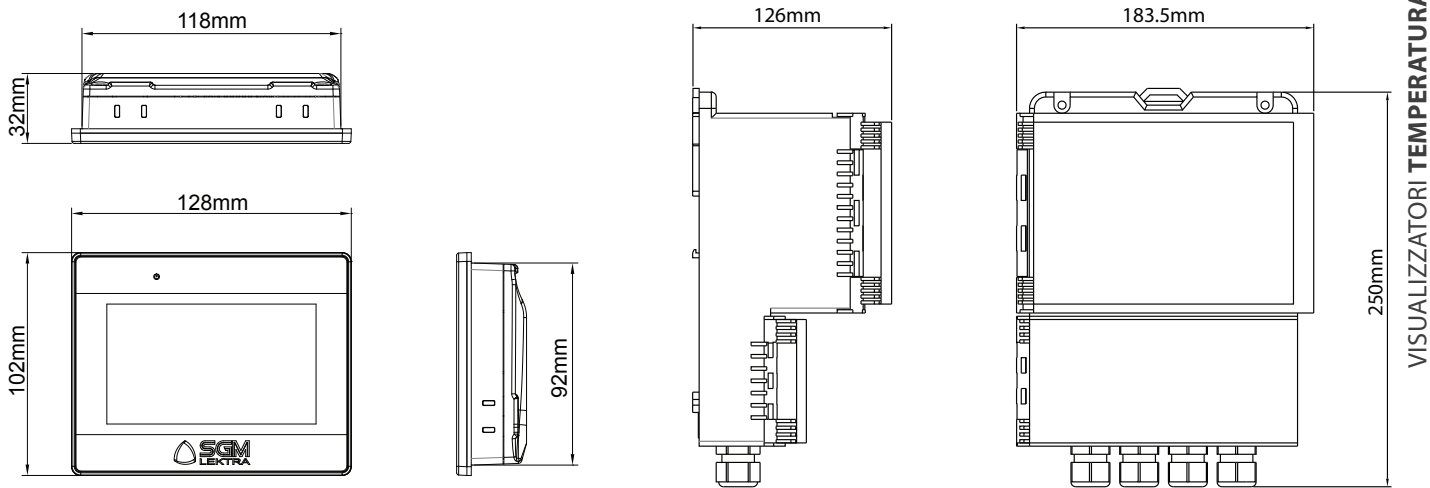
-20°÷60°C

### Temperatura di lavoro

0÷50°C

### Umidità relativa

10÷90% (senza condensa)



**AGRITHERMT5** Unità di visualizzazione temperatura

Specifico per impianti di piccole dimensioni  
 Connessione diretta MODBUS RTU con sonde TM (max 10 punti)  
 Pannello display 4,3" per montaggio fronte quadro IP65 frontale  
 Visualizzazione delle temperature in sequenza automatica o manuale

Versione	
<b>A</b>	Montaggio fronte quadro IP65 (morsetti IP40)
<b>B</b>	Montaggio a parete in cassetta IP66 con modulo alimentazione per sonde TM
<b>Z</b>	Speciale
Alimentazione	
<b>1</b>	24Vdc (solo per versione A)
<b>2</b>	85+230Vac, 50/60 Hz (solo per versione B)
<b>9</b>	Speciale
Supporto tecnico	
<b>A</b>	Configurazione su layout impianto cliente
<b>Z</b>	Speciale
Accessori	
<b>0</b>	Nessuno
<b>1</b>	Modulo esterno 4 uscite relé per versione A
<b>2</b>	>PENDING< Modulo esterno 4 uscite relé per versione B