



## CLT4 Trasmittitore di livello capacitivo

Misura di livello a contatto  
 Attacchi filettati, flangiati e sanitari  
 Adatto alla misura di liquidi e polveri  
 Protezione IP66 ÷ 67  
 Rivestimenti in PTFE o PVC

Unità capacitiva ad asta per impieghi generali o chimico-farmaceutici, adatta per la misura di livello di liquidi conduttivi, liquidi non conduttivi e granulati. Installazione nella parte superiore di serbatoi metallici.

### Specifiche Tecniche

**Materiale della custodia**

Policarbonato; Alluminio

**Versioni**

Compatte; con elettronica separata; con dissipatore

**Grado di protezione**

IP67

**Connessione elettrica**

Morsettiere a pressione

**Temperatura di lavoro**

-30° ÷ +150°C PTFE ; -20° ÷ +70°C PVC

**Elettrodi**

Ad asta rigida isolata in PTFE; Ad asta rigida isolata in PVC

**Alimentazione**

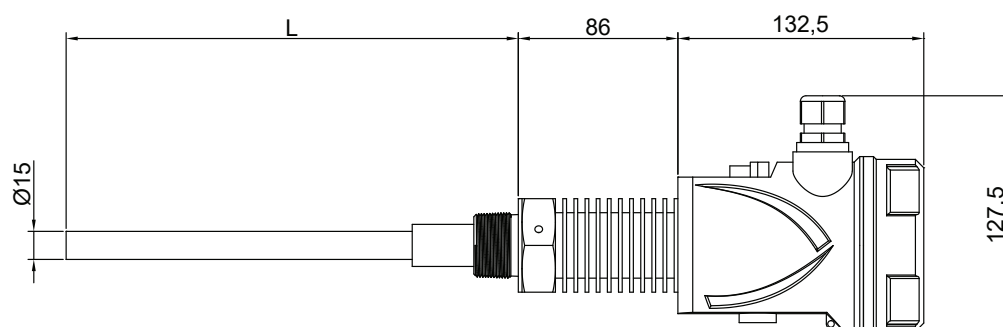
24Vdc; 24/115/230Vac

**Uscita analogica**

4÷20mA

**Campo di misura massimo**

Asta rigida 3metri





CLT4 Sonda capacitiva ad asta per liquidi e polveri  
Misura continua di livello  
Installazione nella parte superiore di serbatoi con riferimento di massa; max. 3m

Versione	
A	Senza inserto elettronico
B	Compatta
D	Compatta, dissipatore alettato in acciaio al carbonio - per applicazioni con temperatura prodotto > 70°C
F	Compatta, dissipatore alettato in AISI316 - per applicazioni con temperatura prodotto > 70°C
H	Separata con attacco M8 femmina, 2m cavo-coax. con doppia schermatura max. 120°C (cod 525A003E). Elettrodo con custodia DIN B in alluminio - IP66 (solo con attacco 1/2")
L	Separata con attacco M8 femmina 2m cavo-coax. con doppia schermatura max. 120°C (cod 525A003E). Elettrodo con custodia DIN A in alluminio - IP66
R	Separata con base di fissaggio in Al + 2m cavo-coax. con doppia schermatura max. 120°C (cod 525A003E). Elettrodo con custodia DIN B in alluminio - IP66 (solo con attacco 1/2")
S	Separata con base di fissaggio in Al + 2m cavo-coax. con doppia schermatura max. 120°C (cod 525A003E). Elettrodo con custodia DIN A in alluminio - IP66
Z	Speciale

Inserto elettronico	
00	Senza
22	TC22, 4+20mA, taratura con 2 pulsanti o via RS485, 24Vdc
23	TC23, 4+20mA, taratura con 2 pulsanti o via RS485, 24Vac
24	TC24, 4+20mA, taratura con 2 pulsanti o via RS485, 115Vac
25	TC25, 4+20mA, taratura con 2 pulsanti o via RS485, 230Vac
26	TC26, 4+20mA, taratura con 2 pulsanti o via RS485, 1relay, 24Vdc
27	TC27, 4+20mA, taratura con 2 pulsanti o via RS485, 1relay, 24Vac
28	TC28, 4+20mA, taratura con 2 pulsanti o via RS485, 1relay, 115Vac
29	TC29, 4+20mA, taratura con 2 pulsanti o via RS485, 1relay, 230Vac
30	TC30, 4+20mA, 2filii, taratura con 2 pulsanti, 10+30 Vdc
99	Speciale

Custodia per inserto elettronico	
E	DIN B alluminio verniciato (per elettrodo - senza inserto elettronico)
F	PC con coperchio trasparente e filtro anticondensa - IP67
G	Alluminio verniciato con filtro anticondensa - IP67
L	PC con coperchio cieco e filtro anticondensa - IP67
Z	Speciale

Attacco al processo	
01	G1" / Acciaio al carbonio - non per custodia DIN B
02	G1" / AISI 316 - non per custodia DIN B
03	1" NPT / Acciaio al carbonio - non per custodia DIN B
04	1" NPT / AISI 316 - non per custodia DIN B
11	G1 1/2" / Acciaio al carbonio - non per custodia DIN B
12	G1 1/2" / AISI 316 - non per custodia DIN B
19	G1 1/2" / PTFE - non per custodia DIN B
20	GIRELLA DN25 DIN11851 AISI304L - non per custodia DIN B
21	GIRELLA DN40 DIN11851 AISI304L - non per custodia DIN B
22	GIRELLA DN50 DIN11851 AISI 304L - non per custodia DIN B
40	Flangia DN40 PN6 UNI 1092-1 PVC
41	Flangia DN40 PN6 UNI 1092-1 PTFE
42	Flangia DN40 PN16 Acciaio al carbonio
45	Flangia DN50 PN6 UNI 1092-1 PVC
46	Flangia DN80 PN6 UNI 1092-1 PVC
47	Flangia DN100 PN6 UNI 1092-1 PVC
50	Flangia DN40 PN16 AISI304
51	Flangia DN40 PN16 AISI316
52	Flangia DN50 PN16 DIN2527 form B AISI316
53	Flangia DN80 PN16 DIN2527 form B AISI 316
54	Flangia DN100 PN16 DIN2527 form B AISI 316
60	Flangia ANSI RF 2" 150 psi AISI 316
61	Flangia ANSI RF 3" 150 psi AISI 316
62	Flangia ANSI RF 4" 150 psi AISI 316
71	CLAMP 1" AISI316 - non per custodia DIN B
73	CLAMP 1 1/2" AISI316 - non per custodia DIN B
75	CLAMP 2" AISI316 - non per custodia DIN B
83	G 1/2" / Acciaio al carbonio - non utilizzabile con elettrodi Q/R/S
84	G 1/2" / AISI316 - non utilizzabile con elettrodi Q/R/S
99	Speciale

Tipo di elettrodo ed isolante	
B	AISI316 parzialmente isolato in PTFE
D	AISI316 isolato in PVC
H	AISI316 isolato in PTFE (solo per polveri)
L	AISI316 isolato in PTFE 8/12 (per liquidi - lunghezza max 2000 mm)
Q	AISI316 parz. isol. in PTFE + tubo-massa in AISI316 (per liquidi)
R	Isolato in PVC + tubo-massa in AISI316 - (per liquidi) - solo con zona insensibile A
S	Isolato in PTFE 8/12 + tubo-massa in AISI316 (per liquidi - lunghezza max 2000 mm) solo con zona insensibile A
Z	Speciale

L = lunghezza, prezzo ogni 100mm	
40	AISI316 parzialmente isolato in PTFE
42	AISI316 isolato in PVC
46	AISI316 isolato in PTFE (solo per polveri)
48	AISI316 isolato in PTFE 8/12 (per liquidi - lunghezza max 2000 mm)
53	AISI316 parz. isol. in PTFE + tubo-massa in AISI316 (per liquidi)
54	Isolato in PVC + tubo-massa in AISI316 (per liquidi)
55	Isolato in PTFE 8/12 + tubo-massa in AISI316 (per liquidi - lunghezza max 2000 mm)
99	Speciale

L1 = lunghezza della zona insensibile, materiale e prezzo ogni 100mm	
A	Nessuna
B	Acciaio al carbonio
C	AISI316
Z	Speciale