



A2X02	=	115 Vac
A2X12	=	230 Vac
A2X22	=	24 Vac
A2X32	=	24 Vdc
A2X32DCI	=	24 Vdc isolato

INDICATORE 4...20mA / 0...10V CON 2 SOGLIE DI ALLARME

- ❑ Ingressi analogici: $\pm 0,1 \dots 40$ Vdc; $\pm 0,1 \dots 40$ mA (default 4...20 mA)
- ❑ Massima scala visualizzata ± 99999
- ❑ Autoapprendimento della misura
- ❑ Azzeramento della lettura mediante ingresso esterno
- ❑ Due soglie di allarme con otto modi di funzionamento
- ❑ Differenziale impostabile
- ❑ Uscite a relè con contatto SPDT 5A /250V
- ❑ Realizzazione in contenitore da pannello 48x96 mm



1.0 DOTAZIONE

All'interno dell'imballaggio sono presenti:

- manuale d'uso
- avvertenze
- dispositivo
- due staffe di fissaggio
- due morsettiere estraibili da 12+6 poli (innestate sul dispositivo)

2.0 PRECAUZIONI E MISURE DI SICUREZZA

Prima della messa in servizio dello strumento leggere attentamente le avvertenze generali disponibili con il prodotto (vedi "1.0 dotazione") e quanto indicato nel presente documento.

Il presente prodotto è uno strumento elettronico e quindi non deve essere considerato una macchina.

Di conseguenza non deve sottostare ai requisiti fissati dalla Direttiva Macchine.

Si afferma pertanto che, se lo strumento viene utilizzato come parte componente di una macchina, non può essere messo in funzione se la macchina non soddisfa i requisiti della direttiva macchine.

La marcatura dello strumento non solleva il cliente dall'adempimento degli obblighi di legge relativi al proprio prodotto finito.

Accertarsi preventivamente del codice del dispositivo e selezionare un'adeguata tensione di alimentazione (vedi paragrafo 4.5 del presente manuale).

Prevedere un'adeguata protezione sui circuiti di alimentazione; è consigliabile un fusibile da 100 mA con intervento a ritardo medio.

Il dispositivo è immune ai fenomeni di fulminazione (protezione interna "surge").



Prima di fornire alimentazione accertarsi accuratamente del modello installato (vedi paragrafo 4.5).

3.0 DESCRIZIONE GENERALE

L'indicatore è dedicato alla misura di segnali analogici di processo provenienti da trasmettitori 4 ... 20 mA [1]; 0...10V; 0...5V; 1...5V; $\pm 10V$ oppure a qualsiasi tipo di segnale compreso nei seguenti range: ± 40 mA, ± 4 Vdc e ± 40 Vdc.

Il display a 5 cifre permette di visualizzare valori compresi tra ± 99999 .

Le operazioni di taratura sono semplificate dalla possibilità di associare due valori della variabile di ingresso (inizio e fondo scala) ai due parametri "lettura a inizio scala" e "lettura a fondo scala" con semplici operazioni manuali o attraverso i due comandi remoti digitali.

Sono presenti due soglie di allarme impostabili come soglie di minima, di massima, a finestra e con isteresi, tutte e due con differenziale impostabile e possibilità di operare in manuale.

[1] in sede d'ordine può essere specificata la scala di ingresso desiderata. Se non è specificata il dispositivo viene consegnato tarato con la scala di ingresso 4...20mA e scala di lettura 0...1000.

4.0 PREPARAZIONE PER L'USO

4.1 PREPARAZIONE INIZIALE

Il dispositivo è predisposto per il montaggio a pannello.

Occorre predisporre il quadro elettrico sul quale deve essere installato praticando un taglio di 48x96 mm. Lo spessore massimo ammesso del pannello è 4 mm.

4.2 MONTAGGIO ED INSTALLAZIONE

Introdurre il dispositivo nel pannello.

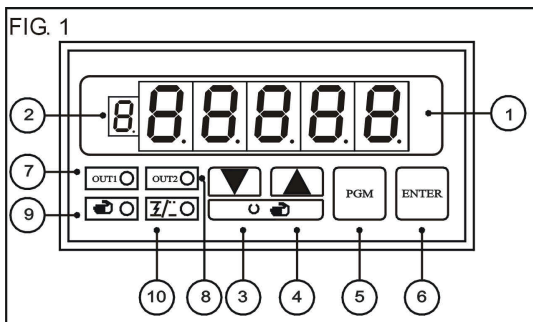
Inserire le staffe consegnate in dotazione nelle apposite asole, una a destra e una a sinistra del dispositivo, metterle in tensione ruotando il perno con l'ausilio di un cacciavite (taglio o croce, 4 mm).

Per il collegamento fare riferimento al paragrafo 4.4.



Eseguire il collegamento in assenza di alimentazione.

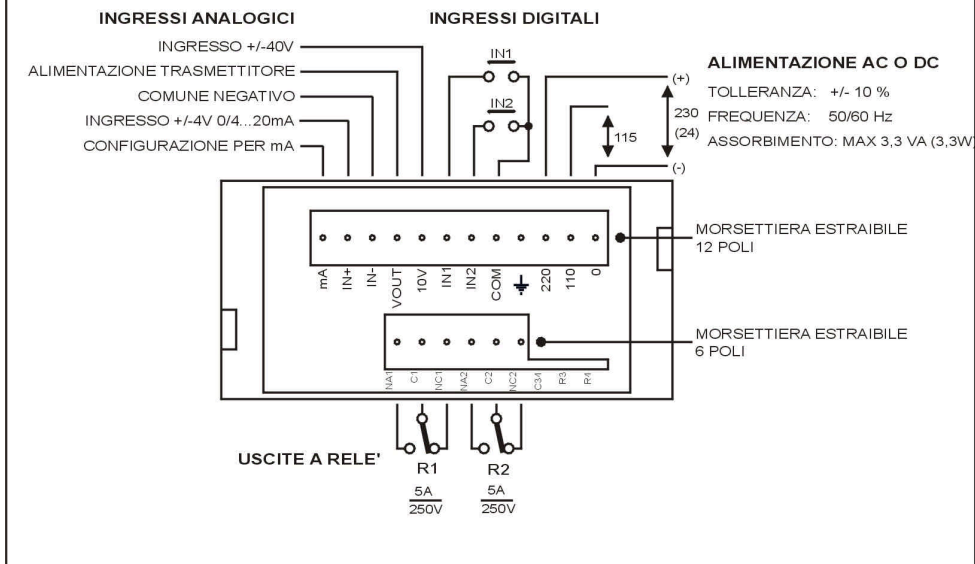
4.3 VISTA FRONTALE



- 1 = indicatore a display della variabile misurata con cinque cifre da 12,5 mm di altezza.
- 2 = display per l'indicazione della polarità
- 3 = tasto DOWN per: il caricamento dei default dei programmi durante il funzionamento in esercizio
il decremento delle variabili impostate durante la programmazione
- 4 = tasto UP per: il ripristino della taratura di fabbrica durante il funzionamento in esercizio
l'incremento delle variabili impostate durante la programmazione
- 5 = tasto PGM per l'accesso alla programmazione
- 6 = tasto ENTER per la conferma dei dati programmati durante la programmazione
- 7 = led OUT1: indica lo stato di eccitazione del relè 1
- 8 = led OUT2: indica lo stato di eccitazione del relè 2
- 9 = led MANUALE: indica lo stato "manuale"
- 10 = led CAVO INTERROTTO: indica interruzione del loop 4...20 mA

4.4 VISTA POSTERIORE E COLLEGAMENTI

FIG. 2



4.5 ALIMENTAZIONE



Accertarsi preventivamente del codice del dispositivo e selezionare un'adeguata tensione di alimentazione onde prevenire danneggiamenti.

Modello	Tensione di alimentazione	Note
A2X02	115 Vac	Tolleranza: $\pm 10\%$
A2X12	230 Vac	Tolleranza: $\pm 10\%$
A2X22	24 Vac	Tolleranza: $\pm 10\%$
A2X32	24 Vdc	Non isolata; range 14....30 Vdc [1]
A2X32DCI	24 Vdc	Isolata; range 14....30 Vdc

[1] con alimentazione in continua non sono isolati il circuito di alimentazione da quello di ingresso. Prestare attenzione alla tensione di alimentazione che dev'essere pulita da induzioni.

La tensione in uscita per il sensore è di 22,6 V, e, alimentando con tensioni inferiori a 24 Vdc la tensione di uscita scende proporzionalmente.

4.6 COLLEGAMENTI ELETTRICI

Posteriormente sono disponibili due morsettiere estraibili da 12 + 6 poli per il collegamento elettrico dello strumento (vedi figura 2).

4.6.1 ALIMENTAZIONE

24 Vdc tra i morsetti 0 (negativo) e 24 Vdc (positivo)

24 Vac tra i morsetti 0 e 24

115 Vac tra i morsetti 0 e 110

230 Vac tra i morsetti 0 e 220

Collegare la terra al proprio morsetto ⚡

4.6.2 INGRESSI DIGITALI

Ingresso IN1:	taratura di zero	contatto NO tra = IN1 e COM
	azzeramento lettura	
	incremento remoto valore SET 1	
Ingresso IN2:	taratura di fondo scala	contatto NO tra = IN2 e COM
	hold; peak-hold	
	decremento remoto valore SET 1	

4.6.3 INGRESSO ANALOGICO

FIG. 3

TRASMETTITORI 4...20 mA

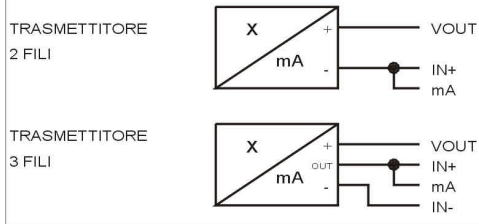


FIG. 4

LOOP 4...20 mA ± 0...40 mA



FIG. 5

± 0...4 Vdc

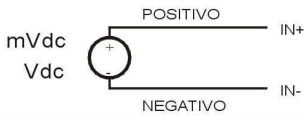


FIG. 6

± 0...40 Vdc



4.6.4 USCITE A RELÈ

Relè 1 contatto in scambio disponibile ai morsetti:

C1 = comune

NA1 = normalmente aperto

NC1 = normalmente chiuso

Relè 2 contatto in scambio disponibile ai morsetti:

C2 = comune

NA2 = normalmente aperto

NC2 = normalmente chiuso

4.7 VERIFICA FUNZIONALE

Fornire alimentazione. Il dispositivo deve illuminarsi e se non viene applicato un segnale in ingresso deve indicare -250 (corrispondenti a zero mA).

4.8 CALIBRATURA

Il dispositivo viene consegnato con la seguente taratura: ingresso = 4...20mA - lettura = 0...1000.

Per realizzare, ad esempio, una scala con ingresso = 4...20 mA e lettura = 0...400 BAR è sufficiente impostare i parametri "lettura a inizio scala" e "lettura a fondo scala" (vedi paragrafo 5.0.3 PROGRAMMAZIONI DI CONFIGURAZIONE) rispettivamente a 0 e 400.

E' possibile, se necessario (ad esempio per realizzare un ingresso 0...10 volt) tarare l'ingresso analogico eseguendo la procedura di calibratura.

L'operazione di taratura consente di associare due valori della variabile di ingresso (inizio e fondo scala) ai due valori di lettura programmati ai parametri "lettura a inizio scala" e "lettura a fondo scala" presenti nei programmi di configurazione.



Procedere con l'operazione di taratura solo se strettamente necessario

Se la taratura viene eseguita per valori diversi da 4...20 mA, il parametro "scala di ingresso" deve essere settato IS-FS

4.8.1 PROCEDURA UTILIZZANDO LA TASTIERA

Alla taratura mediante tastiera si accede premendo il tasto PGM per tre secondi consecutivi dopo l'ultima programmazione di configurazione.

Per effettuare questa operazione occorre avere l'indicatore collegato con la variabile di ingresso (reale o calibratore).

Predisporre l'ingresso con zero milliampere (o con il valore di inizio scala desiderato).

Entrare in taratura.

Il display indica "tar. IS" - se viene premuto il tasto ENTER il display indica "attend" e internamente vengono eseguiti tutti i rilevamenti per la registrazione della taratura (può essere un tempo anche lungo specie se la variabile non è perfettamente stabile).

Terminata l'acquisizione il display indica "tar. FS" ; inserire 20 milliampere (o il valore di fondo scala desiderato) in ingresso e premere il tasto ENTER.

Il display indica "attend" e registra il fondo scala.

È possibile "saltare" una o entrambe le tarature premendo il tasto PGM anziché il tasto ENTER.

È consigliabile ripetere annualmente il ciclo di taratura.

4.8.2 PROCEDURA UTILIZZANDO GLI INGRESSI DIGITALI



Per poter eseguire questo tipo di taratura, il parametro di configurazione "Inp" deve essere settato a zero.

Per effettuare questa operazione occorre avere l'indicatore collegato con la variabile di ingresso (reale o calibratore).

Predisporre l'ingresso con zero milliampere (o con il valore di inizio scala desiderato); fornire il segnale all'ingresso IN1 (chiudere il contatto mostrato in figura 2); il display registra la taratura di inizio scala.

Inserire 20 milliampere (o il valore di fondo scala desiderato) in ingresso; fornire il segnale all'ingresso IN2 (chiudere il contatto mostrato in figura 2); il display registra la taratura di fondo scala.



Qualora venissero attuate operazioni errate, si può attuare il ripristino (vedi par. 5.1).

5.0 ISTRUZIONI PER IL FUNZIONAMENTO

Lo strumento dispone di 4 livelli di programmazione:

- ESERCIZIO
- PARAMETRIZZAZIONE
- CONFIGURAZIONE
- MANUALE

5.0.1 PROGRAMMAZIONI DI ESERCIZIO

In questo livello possono essere impostate, in sequenza, le due soglie di allarme che sono denominate: SET1 e SET2.

L'accesso è immediato mediante la pressione del tasto PGM oppure sotto chiave in base ai programmi PASS e L.PASS della configurazione.

Dopo ogni impostazione è possibile passare a quella successiva premendo il tasto PGM oppure ritornare alla visualizzazione della variabile di ingresso premendo il tasto ENTER.

Dopo la pressione del tasto PGM il display indica per un secondo "SET 1" poi ne visualizza il valore che può essere modificato mediante i tasti UP e DOWN.

Premendo PGM si procede allo stesso modo per programmare la seconda soglia.

5.0.2 PROGRAMMAZIONI DI PARAMETRIZZAZIONE

In questo livello vengono impostati, in sequenza, i differenziali delle due soglie di allarme che si posizionano secondo il tipo di allarme prescelto in sede di configurazione (vedi paragrafo CONFIGURAZIONE); il range di impostazione è 1...1000 digits.

I differenziali sono denominati: dIF 1; dIF 2.

L'accesso è possibile premendo, dopo l'impostazione del set 2 (prima di premere ENTER), per tre secondi consecutivi il tasto PGM.

La programmazione può essere immediata oppure sotto chiave in base ai programmi PASS e L.PASS della configurazione.

Dopo ogni programmazione è possibile passare a quella successiva premendo il tasto PGM oppure ritornare alla visualizzazione della variabile di ingresso premendo il tasto ENTER.

Il display indica per un secondo "dIF1" poi ne visualizza il valore che può essere modificato mediante i tasti UP e DOWN.

Premendo PGM si procede allo stesso modo per programmare il differenziale della seconda soglia.

5.0.3 PROGRAMMAZIONI DI CONFIGURAZIONE

In questo livello possono essere impostati i seguenti parametri:

MESSAGGIO VISUALIZZATO	PARAMETRO	DEFAULT
4-20	scala di ingresso	[4-20]
99999	decimal point	[nessuno]
Zeri	zeri fissi	[0]
4-20 (4 lampeggiante)	lettura a inizio scala	[0]
4-20 (20 lampeggiante)	lettura a fondo scala	[1000]
range	limiti di scala	[0]
Int	Integrazione della lettura	[1]
OUt 1	tipo di allarme per il set 1	[max-diretto]
OUt 2	tipo di allarme per il set 2	[max-diretto]
ALL n	rottura cavi	[All n]
F 1 2	stato relè 1 e 2 in caso di rottura del cavo	[OFF-OFF]
PASS	Password	[0]
L.PASS	livello della password	[0]
lnp	funzione degli ingressi digitali	[0]

L'accesso è possibile premendo, dopo l'impostazione del "dif 2" (prima di premere ENTER), per tre secondi consecutivi il tasto PGM. La programmazione può essere immediata oppure sotto chiave in base ai programmi PASS e L.PASS della configurazione. Dopo ogni programmazione è possibile uscire premendo il tasto ENTER oppure proseguire premendo il tasto PGM. Dopo la corretta procedura di accesso, il display indica per un secondo circa il messaggio "SL 5.0" che precisa il livello di aggiornamento del software.

SCALA DI INGRESSO

Il display indica "4-20"; con il tasto UP si può modificare in "IS-FS".

La programmazione "4-20" è valida solo per l'ingresso 4...20 mA e abilita il controllo della continuità dei cavi di collegamento.

La programmazione "IS-FS" (Inizio Scala - Fondo Scala) è valida per tutti gli altri tipi di ingresso sia in tensione che in corrente; è obbligatoria anche per ingressi 4...20 dove i valori di inizio e fondo scala scostano da quelli nominali (ad esempio nella taratura di un livello).

DECIMAL POINT

Selezionare la posizione del punto decimale.

Il display indica "99999." (assenza di decimal point). Con il tasto UP il decimal point si sposta in successione per una della seguenti scale: "9999.9", "999.99", "99.999", "9.9999".

ZERI FISSI

Selezionare gli zeri fissi che consentono, per letture molto disturbate, di ottenere la stabilità a zero della cifra delle unità e delle decine del visualizzatore.

Il display indica per un secondo "Zeri"; impostare, mediante i tasti UP e DOWN, uno dei seguenti numeri:

0 = nessun zero fisso

1 = unità del display bloccate a zero

2 = unità e decine del display bloccate a zero

LETTURA A INIZIO SCALA

Programmare il valore della lettura sul display da associare all'inizio scala dell'ingresso analogico.

Il display indica "4-20" (oppure "IS-FS") con il 4 (oppure IS) lampeggiante.

Dopo un secondo circa visualizza il valore programmato. Con i tasti UP e DOWN è possibile modificarlo.

LETTURA A FONDO SCALA

Programmare il valore della lettura sul display da associare al fondo scala dell'ingresso analogico.

Il display indica "4-20" (oppure "IS-FS") con il 20 (oppure FS) lampeggiante.

Dopo un secondo circa visualizza il valore programmato. Con i tasti UP e DOWN è possibile modificarlo.

LIMITI DI SCALA

La scala di lettura può essere libera oppure limitata.

Se è libera la visualizzazione prosegue oltre i limiti di taratura (per valori inferiori all'inizio scala e superiori al fondo scala); l'impostazione dei limiti di inizio e fondo scala può essere introdotta a piacimento anche in modo inverso (inizio scala > fondo scala); i set sono liberamente impostabili.

Se è limitata il display visualizza UFL quando la variabile di ingresso è inferiore all'inizio scala e OFL quando la variabile di ingresso è superiore al fondo scala; il fondo scala deve essere imperativamente maggiore dell'inizio scala (lo strumento controlla automaticamente la correttezza delle impostazioni); i set vengono accettati solo all'interno dei limiti prefissati (l'impostazione è ammessa tra inizio e fondo scala).

Il display indica per un secondo "range"; impostare uno dei seguenti numeri:

0 = scala di lettura non limitata

1 = scala di lettura limitata

INTEGRAZIONE DELLA LETTURA

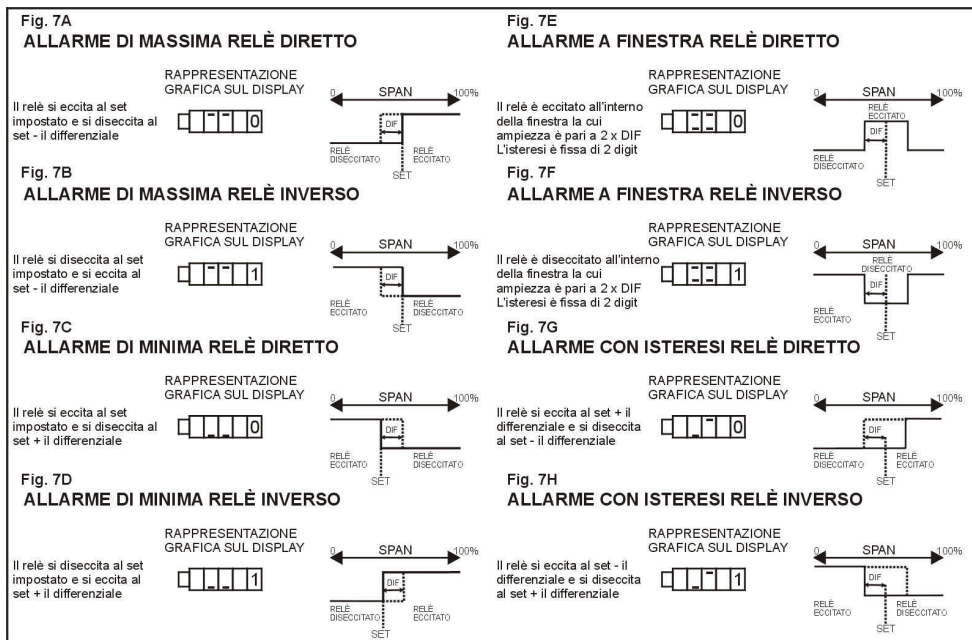
Il display indica "Int" per un secondo. Con i tasti UP e DOWN è possibile modificare il valore da 0 a 4. L'integrazione fa aumentare proporzionalmente al numero impostato il numero di letture e di medie prima della visualizzazione della variabile di ingresso.

TIPO DI ALLARME PER IL SET 1

Il display indica "OUt 1" per un secondo circa e poi il tipo di allarme. (vedi figure 7A...7H)
Con i tasti UP e DOWN è possibile selezionare in sequenza uno degli otto tipi di allarme disponibili.

TIPO DI ALLARME PER IL SET 2

Il display indica "OUt 2" per un secondo circa e poi il tipo di allarme. (vedi figure 7A...7H)
Con i tasti UP e DOWN è possibile selezionare in sequenza uno degli otto tipi di allarme disponibili.



ROTTURA CAVI

Il display indica "ALL n" (valore standard che indica funzionamento normale degli allarmi nel caso di rottura dei cavi di ingresso). Con il tasto UP si modifica in "ALL F" cioè allarme forzato: con questa programmazione in caso di anomalia i relè assumono uno stato definito indipendentemente dai set e dal tipo di allarme prescelto.

STATO DEI RELÈ 1 e 2 IN CASO DI ROTTURA DEL CAVO

Il display indica "F 1 2" al primo accesso i due led set1 e set2 sono spenti. I led indicano lo stato del relè in caso di rottura dei cavi (led spento: relè OFF; led illuminato: relè ON). Premendo il tasto UP in sequenza si ottengono le diverse situazioni possibili:

LED1	Stato Relè 1	LED2	Stato Relè 2
OFF	OFF	OFF	OFF
ON	ON	OFF	OFF
OFF	OFF	ON	ON
ON	ON	ON	ON

PASSWORD

Il display indica "PASS". Impostare il valore di password desiderato; il numero deve essere compreso nel range 1...99999. Se viene impostato il numero zero la password è esclusa. Se la password, dopo essere stata impostata, viene smarrita è possibile accedere ai programmi impostando il valore 21204.

LIVELLO DELLA PASSWORD

Questo parametro viene presentato nel menù di configurazione solo se è stata impostata una password diversa da zero. Sul display compare per un secondo la dicitura "L.PASS". Selezionare:

0 = configurazione

1 = parametrizzazione + configurazione

2 = esercizio + parametrizzazione + configurazione

FUNZIONE DEGLI INGRESSI DIGITALI

Il display indica "Inp" per un secondo circa. Selezionare:

0 = IN1 esegue la taratura di zero;

IN2 esegue la taratura di fondo scala

1 = IN1 esegue l'azzeramento della lettura

IN2 hold (congela la lettura presente al momento in cui viene fornito il comando)

2 = IN1 esegue l'azzeramento della lettura

IN2 peak-hold (registra e visualizza il valore di picco raggiunto dall'ingresso analogico)

3 = IN1 incrementa il valore del SET1

IN2 decrementa il valore del SET1

5.0.4 PROGRAMMAZIONE MANUALE

Questo livello di programmazione viene utilizzato per la verifica della funzionalità dell'impianto.

Premendo contemporaneamente i tasti UP+DOWN per 3 secondi a partire dal livello di esercizio (l'accesso non è attivo dal livello di configurazione) si entra nel livello "manuale". Il led MAN si illumina. Indipendentemente dal loro stato precedente i due relè si diseccitano.

Il display indica "Out 1". Con il tasto ENTER è possibile eccitare il relè 1. Il led OUT1 ne indica lo stato o meno di eccitazione. Premendo il tasto UP si passa al relè 2; il relè 1 rimane nello stato prescelto.

Il display indica "Out 2". Con il tasto ENTER è possibile eccitare il relè 2. Il led OUT2 ne indica lo stato o meno di eccitazione.

Premendo contemporaneamente i tasti UP+DOWN si esce ed i relè assumono nuovamente il loro corretto stato in base ai programmi introdotti ed alla variabile di ingresso. Il led MAN si spegne.

5.1 FUNZIONI SPECIALI

5.1.1 DEFAULT PARAMETRI

La procedura riconduce tutti i parametri dello strumento ad i valori di default fissati in sede di fabbricazione. L'accesso è possibile premendo e tenendo premuto il tasto DOWN, dopo circa 8...10sec il display visualizza "dEF" per circa un secondo indicando il completamento della procedura.

5.1.2 DEFAULT TARATURA

La procedura riconduce il valore di taratura dello strumento al valore di default fissato in sede di fabbricazione. L'accesso è possibile premendo e tenendo premuto il tasto UP, dopo circa 8...10sec il display visualizza "dEF" per circa un secondo indicando il completamento della procedura.

5.2 COMANDI MANUALI

E' possibile interagire localmente con il dispositivo attraverso i seguenti comandi manuali (vedi Fig. 1):

- 3 = tasto **DOWN** per il caricamento dei default dei programmi durante il funzionamento in esercizio
- tasto **DOWN** per il decremento delle variabili impostate durante la programmazione
- 4 = tasto **UP** per il ripristino della taratura di fabbrica durante il funzionamento in esercizio
- tasto **UP** per l'incremento delle variabili impostate durante la programmazione
- 5 = tasto **PGM** per l'accesso alla programmazione
- 6 = tasto **ENTER** per la conferma dei dati programmati durante la programmazione

5.3 COMANDI A DISTANZA

E' possibile interagire a distanza con il dispositivo attraverso:

- Ingresso analogico e alimentazione trasmettitore (selezionabile tramite collegamento)
- Due ingressi digitali
- Due uscite a relè

5.3.1 INGRESSO ANALOGICO

Selezionabile tramite collegamento in morsettiera

Impedenza di ingresso:	0...± 40mA	impedenza 100 ohm
	4...20mA	impedenza 100 ohm
	0...± 4V	impedenza 10 Kohm
	0...± 40V	impedenza 110 Kohm

Sovraccarico ammesso 100% a regime

Tensione di alimentazione per il trasmettitore 24 Vdc

Massima distanza ammessa per i cavi 3 metri.

In caso contrario provvedere all'utilizzo di cavi schermati e con percorsi preferenziali.

5.3.2 INGRESSI DIGITALI

Il dispositivo dispone di due ingressi digitali, IN1, IN2 optoisolati.

Gli ingressi devono essere comandati mediante contatto pulito non alimentato.

Tensione massima ai capi 24V.

Corrente massima attraverso il contatto 6 mA.

Massima distanza ammessa per i cavi 3 metri.

In caso contrario provvedere all'utilizzo di cavi schermati e con percorsi preferenziali.

5.3.3 USCITE A RELÉ

R1 = relè attivo in corrispondenza del SET1

R2 = relè attivo in corrispondenza del SET2

Contatti indipendenti per ognuno dei due relè, in commutazione (C, NC, NA).

Massima tensione 250V.

Massima corrente 5A.

Le bobine sono optoisolate per evitare ritorni induttivi nell'elettronica di comando.

Tempo di ritardo medio tra la comparazione e l'attuazione: 10 ms.

5.4 PERIODICITÀ DELLA TARATURA

E' consigliabile ripetere ogni due anni il ciclo di taratura.

5.5 MANUTENZIONE

Non sono presenti nel dispositivo parti soggette alla manutenzione.

6.0 SPECIFICHE TECNICHE

6.1 CARATTERISTICHE GENERALI

<p>CUSTODIA Contenitore da pannello – dimensioni frontali 48x96 mm Dima di foratura 45x92 mm Peso 450g (300g per il modello A2X32) Profondità, incluse le morsettiere di collegamento, 100 mm Grado di protezione IP54 Collegamento mediante due morsettiere estraibili 12+6 poli</p> <p>INGRESSO ANALOGICO Selezionabile mediante collegamento in morsettiera: 0...± 40mA impedenza 100 ohm 4...20mA impedenza 100 ohm 0...± 4V impedenza 10 Kohm 0...± 40V impedenza 110 Kohm Sovraccarico ammesso 100% a regime</p> <p>INGRESSI DIGITALI Autoapprendimento della taratura; hold; peak-hold; set IN1; IN2 - contatto non alimentato o statico NPN Tensione ai capi max 24 volt Corrente di chiusura max 6 mA</p> <p>INDICATORE Display 5 cifre più segno Massima scala visualizzata ±99999 Risoluzione del convertitore: ± 20000 punti Tempo di conversione medio 250 ms (150...350 ms) Valori di inizio e fondo scala e decimal point configurabili Indicazione fuori scala positivo: OFL Indicazione fuori scala negativo: UFL</p>	<p>SOGLIE DI ALLARME E RELÈ DI USCITA Due soglie di allarme con uscita a relè. Configurazione degli allarmi: minima, massima, finestra isteresi. Differenziale impostabile. Due relè R1; R2 con contatto SPDT 5A - 250V Comune indipendente per ogni relè Possibilità di operare in manuale.</p> <p>ALIMENTAZIONE Tensione di alimentazione in base al codice: 24Vac; 115 Vac; 230Vac; 24Vdc Frequenza di rete (AC): 50/60 Hz Memoria dati in assenza di alimentazione mediante E²prom Assorbimento max 3,3 VA (3,3W).</p> <p>ALIMENTAZIONE SENSORE Tensione erogata: - 24 Vdc (± 5%) stabilizzati (modelli con alimentazione Vac) - tensione di alimentazione – 1,4 V (modelli con alimentazione 24 Vdc) Massima corrente: 40 mA Circuito di controllo dell'interruzione del loop (soglia a 2 mA)</p>
--	--

6.2 CARATTERISTICHE AMBIENTALI

6.2.1 TEMPERATURA

Temperatura ambiente -10...50°C

6.2.2 UMIDITÀ

0...95% - non condensante

6.2.3 COMPATIBILITÀ ELETTROMAGNETICA

Secondo direttiva 2014/30/UE

Norma generica immunità ambiente industriale EN61000-6-2

Norma generica emissione ambiente industriale EN61000-6-4

6.2.4 SICUREZZA ELETTRICA

Secondo direttiva 2014/35/UE

Norma relativa alla strumentazione EN61010-1

6.3 STOCCAGGIO

Temperatura di stoccaggio -20...60°C

Umidità relativa 0...95% - non condensante

Sono preferibili ambienti asciutti e non polverosi

Evitare l'esposizione a esalazioni acide corrosive

Non lavare i prodotti con acqua

Evitare l'ingresso di liquidi nei circuiti interni

6.4 ACCESSORI E OPZIONI

Non sono disponibili accessori opzionali.

6.5 PUNTI DI VENDITA E ASSISTENZA

6.5.1 GARANZIA

Il dispositivo è coperto da garanzia, su difetti di produzione, valida 12 mesi dalla data di consegna; la garanzia non copre dispositivi che risultino manomessi, impropriamente riparati o utilizzati in modo non conforme alle avvertenze di utilizzazione.

Per le regole di assistenza riferirsi alle "Condizioni generali di assistenza" (richiederle al costruttore o al punto vendita dove è stato effettuato l'acquisto).

6.5.2 RIPARAZIONE

Ogni intervento di riparazione deve essere eseguito dalla ditta costruttrice o da un suo rappresentante autorizzato.

Imballare con cura lo strumento, inserendo all'interno una descrizione sintetica e completa circa la natura del guasto ed inviare il tutto alla ditta costruttrice.

PAGINA LASCIATA INTENZIONALMENTE IN BIANCO

PAGINA LASCIATA INTENZIONALMENTE IN BIANCO

Documento: FT01089 rev. 6.40 del 31/05/2018	
Redatto:	<i>Laura Agostini</i>
Verificato:	<i>Paolo Bruno</i>
Approvato:	<i>Massimo Stillavato</i>



RAEE:IT08020000002184