



Pressostati elettronici

Huba Control

Pressostati elettronici relativi ed assoluti

Tipo 529

Il pressostato compatto tipo 529 è basato sulla tecnologia a film spesso sviluppata in Huba Control e realizzata in milioni di pezzi da oltre 20 anni. I punti di intervento alto e basso sono tarati in fabbrica con uscite N/O o N/C. Le connessioni elettriche e meccaniche sono molteplici in modo da soddisfare tutte le richieste.



Campi di pressione
-1 ... 0 – 60 bar

- + Costruzione compatta e robusta
- + Influenza della temperatura trascurabile sulla precisione
- + Ampia selezione di connessioni disponibili
- + Risparmio di tempo per il montaggio del cavo da parte del cliente grazie al connettore rapido

Dati tecnici

Campi di pressione

Relativo	-1 ... 0 – 60 bar
Assoluto	0 ... 1 – 16 bar

Condizioni operative

Fluidi di processo	Liquidi e gas
	FPM -15 ... +125 °C
	EPDM -40 ... +125 °C
	NBR -20 ... +100 °C
	MVQ -40 ... +125 °C
Temperatura	Fluidi di processo
	Ambiente -30 ... +85 °C
	Immagazzinamento -50 ... +100 °C
Sovraccarico tollerabile / Pressione di rottura	≤ 4 bar 3.0 x FS
	> 4 bar 2.5 x FS

Materiali

Connessione di pressione	Acciaio inossidabile 1.4404 / AISI 316L
Connettore	Poliarilammide 50% GF UL 94 V-0
Materiali in contatto con i fluidi di processo	Connessione di pressione Acciaio inossidabile 1.4404 / AISI 316L
	Elemento di misura Ceramica Al ₂ O ₃ (96%)
	Materiale di tenuta FPM, EPDM, NBR, MVQ

Dati elettrici

Uscita	semiconduttore uscita di commutazione (open collector)	
Contatto di commutazione	High-Side Switch (PNP)	N/O o N/C
Carico di commutazione	High-Side Switch (PNP)	max. 200 mA
Alimentazione	7 ... 33 VDC	
Carico	< 4 mA	
Tensione di isolamento	500 VDC	

Risposta dinamica

Tempo di risposta	< 2 ms, typ. 1 ms
Tempo di ciclo	< 100 Hz

Impostazione dei Punti di commutazione (tarati in fabbrica)

Punto di commutazione superiore	8 ... 100 % fs
Punto di commutazione inferiore	5 ... 97 % fs
isteresi	≥ 3% fs

Connessioni elettriche

Connessione rapida per cavo con o senza Cavo 1.5 m
Connettore M12x1

Protezione standard

IP 67
IP 67

Classe di protezione

III
III

Connessioni di pressione

Filetto interno	G ¼	con Guarnizione O Ring FPM (-30 ... +135 °C)
	½ -14 NPT	
Filetto esterno	7/16 - 20 UNF	Tenuta conica 45°
	7/16 - 20 UNF	
	¼ -18 NPT	
	G ¼	Tenuta posteriore DIN EN ISO 1179-2 con Profilo tenuta FPM (-30 ... +135 °C)
	R ¼	EN 10226
	G ½	Tenuta posteriore e Manometro (combi) con Profilo tenuta FPM (-30 ... +135 °C)
	M20x1.5	Tenuta anteriore e Manometro (combi)
	G ½	Tenuta anteriore

Posizione di montaggio

Qualsiasi	Raccomandata: Connessione di pressione verso il basso.
-----------	---------------------------------------------------------------

Conformità / Certificazioni

Compatibilità elettromagnetica	Conformità CE secondo EN 61326-2-3 e EN 50121-3-2
Shock test secondo la IEC 68-2-27	100 g, 11 ms, onda semi sinusoidale, tutte le 6 direzioni, Senza danni per caduta da un metro su cemento (6x)
Shock costante secondo la IEC 68-2-29	40 g per 6 ms, 1000x tutte le 3 direzioni.
Test vibrazioni secondo la IEC 68-2-6	20 g, 15 ... 2000 Hz, 15 ... 25 Hz con ampiezza ± 15 mm, 1 ottava / minuto tutte le 3 direzioni, 50 carichi costanti
UL	ANSI/UL 61010-1 secondo E325110
EAC	

Peso

~ 90 g

Imballaggio (specificare sull'ordine)

Imballaggio singolo in cartoni	Accessori integrati
Imballaggio multiplo in cartoni (da 25 pezzi)	

Precisione

Condizioni di prova: 25 °C, 45% RH, Alimentazione 24 VDC

Parametro	Unità	
Punti di commutazione ¹⁾	% fs	± 0.5
Risoluzione	% fs	0.1
Comportamento in temperatura ²⁾	max. % fs/10K	± 0.2
Stabilità di lungo periodo IEC EN 60770-1	max. % fs	± 0.25

¹⁾ tipico; max. 1.0% FS (incl. isteresi e riproducibilità)

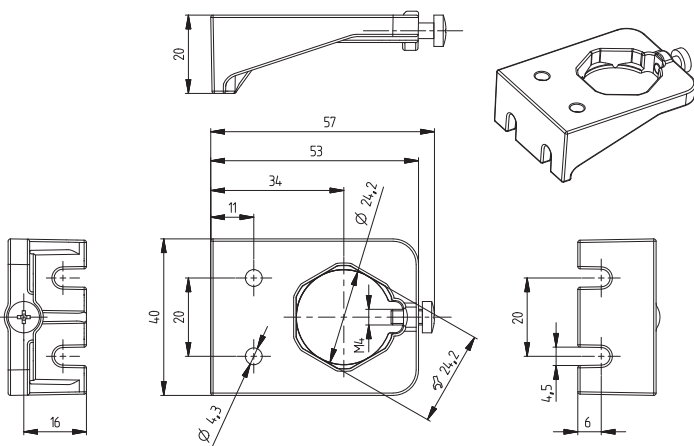
²⁾ -15 ... 85 °C

		1	2	3	4	5	6	7	8	9	10	11
Piano varianti in bar		529.	X	X	X	X	X	X	X	X	X	X
Campi di pressione (Relativo) ¹⁾	-1 ... 0 bar	9	0	1								
	0 ... 1 bar	9	1	1								
	0 ... 1.6 bar	9	1	2								
	0 ... 2.5 bar	9	1	4		0						
	0 ... 4 bar	9	1	5		0						
	0 ... 6 bar	9	1	7		0						
	0 ... 10 bar	9	3	0		0						
	0 ... 16 bar	9	3	1		0						
	0 ... 25 bar	9	3	2		0						
	0 ... 40 bar	9	3	3		0						
0 ... 60 bar	9	4	0		0							
Campi di pressione (Assoluto) ¹⁾	0 ... 1 bar	8	1	1								
	0 ... 1.6 bar	8	1	2								
	0 ... 2.5 bar	8	1	4								
	0 ... 4 bar	8	1	5								
	0 ... 6 bar	8	1	7								
	0 ... 10 bar	8	3	0								
	0 ... 16 bar	8	3	1								
Materiale tenute	FPM Fluoro					0						
	EPDM Gomma etilene-propilene					1						
	NBR Gomma butadiene-acrilonitrile					2						
	MVQ Gomma di silicone					3						
Esecuzione	standard						0					
	Per applicazioni con ossigeno					0	1				1	
Punti di commutazione	N/C High-Side-Switch PNP							1				
	N/O High-Side-Switch PNP							2				
Connessioni elettriche	Connessione rapida per cavo								0			
	Connettore M12x1 ²⁾								3			
	Connessione rapida per cavo 1.5 m								L			
Connessioni di pressione ³⁾	Filetto interno											1
	G ¼ con guarnizione O Ring FPM											D
	½ -14 NPT											K
	7/16 -20 UNF											2
	7/16 -20 UNF											3
	¼ -18 NPT											4
	Filetto esterno											7
	G ¼ Tenuta posteriore DIN EN ISO 1179-2 con profilo tenuta FPM											8
	R ¼ secondo EN 10226											E
	G ½ Tenuta posteriore e manometro (Combi) con profilo tenuta FPM											9
M20x1.5 Tenuta anteriore e manometro (Combi)												
G ½ Tenuta anteriore												
Versione	senza smorzatore										1	1
	con smorzatore										2	1
Punto di commutazione	Inserire dopo la W i campi speciali desiderati nell'ordine (per esempio: W40/30bar)											W

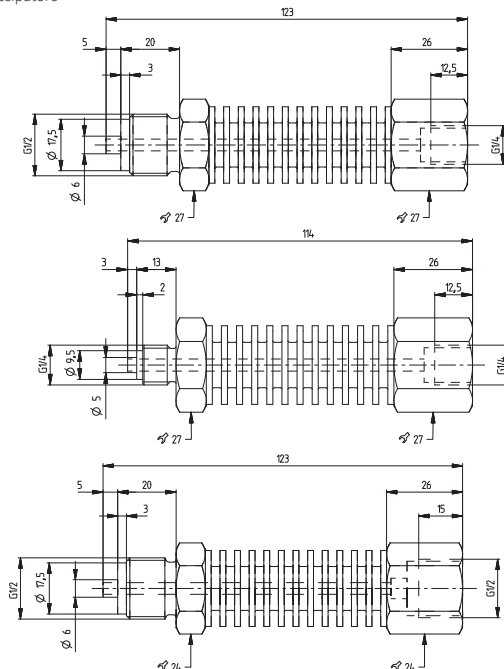
Accessori (Forniti separatamente) Numero d'ordine

Connettore femmina Connessione rapida per cavo		117312
Connettore diritto per Connettore M12x1	3 poli	114570
Connettore diritto per Connettore M12x1 con Cavo	3 poli 200 cm	114605
Connettore angolare per Connettore M12x1 con Cavo	3 poli 200 cm	114604
Connettore angolare per Connettore M12x1	3 poli	106975
Staffa di montaggio con vite		118716
Dissipatore di calore con filetto maschio G ½ con tenuta anteriore - Filetto interno G 1/2		105631
Dissipatore di calore con filetto maschio G ½ con tenuta anteriore - Filetto interno G 1/4		105073
Dissipatore di calore con filetto maschio G 1/4 con tenuta anteriore - Filetto femmina G 1/4 ¼		105074
Certificato di calibrazione (dei punti d'intervento pre-tarati in fabbrica)		104551

Staffa di montaggio



Dissipatore

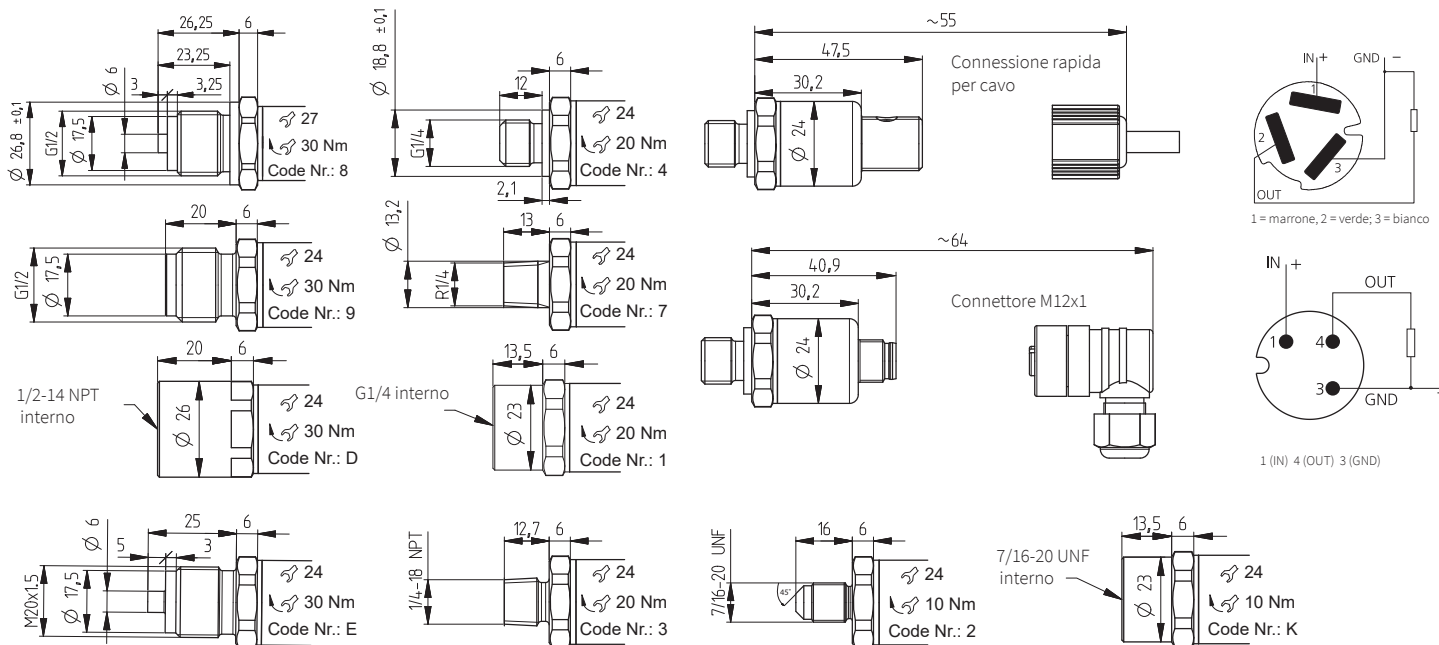


¹⁾ Altri Campi di pressione su richiesta
³⁾ Altre Connessioni di pressione su richiesta

²⁾ fornito senza connettore femmina

Piano varianti in psi		1	2	3	4	5	6	7	8	9	10	11
		529.	X	X	X	X	X	X	X	X	X	X
Campi di pressione (Relativo) ¹⁾	-30 ... 0"hg	9	B	0								
	0 ... 15 psi	9	B	1								
	0 ... 20 psi	9	B	2								
	0 ... 30 psi	9	B	4		0						
	0 ... 60 psi	9	B	5		0						
	0 ... 100 psi	9	B	7		0						
	0 ... 150 psi	9	C	0		0						
	0 ... 200 psi	9	C	1		0						
	0 ... 300 psi	9	C	2		0						
	0 ... 500 psi	9	C	3		0						
0 ... 750 psi	9	D	0		0							
Campi di pressione (Assoluto) ¹⁾	0 ... 15 psi	8	B	1								
	0 ... 20 psi	8	B	2								
	0 ... 30 psi	8	B	4								
	0 ... 60 psi	8	B	5								
	0 ... 100 psi	8	B	7								
	0 ... 150 psi	8	C	0								
0 ... 200 psi	8	C	1									
Materiale tenuta	FPM Fluoro					0						
	EPDM Gomma etilene-propilene					1						
	NBR Gomma butadiene-acrilonitrile					2						
	MVQ Gomma di silicone					3						
Esecuzione	standard						0					
	Per applicazioni con ossigeno					0	1				1	
Punti di commutazione	N/C High-Side-Switch PNP							1				
	N/O High-Side-Switch PNP							2				
Connessioni elettriche	Connessione rapida per cavo								0			
	Connettore M12x1 ²⁾								3			
	Connessione rapida per cavo con Cavo 1.5 m								L			
Connessioni di pressione ³⁾	Filetto interno											1
	G 1/4 con Guarnizione O Ring FPM											D
	1/2 -14 NPT											K
	7/16-20 UNF											2
	7/16-20 UNF											3
	1/4 -18 NPT											4
	G 1/4 Tenuta posteriore DIN EN ISO 1179-2 con Profilo tenuta FPM											7
	R 1/4 secondo EN 10226											8
	G 1/2 Tenuta posteriore e Manometro (Combi) con Profilo tenuta FPM											E
M20x1.5 Tenuta anteriore e Manometro (Combi)											9	
G 1/2 Tenuta anteriore												
Versione	senza smorzatore										1	1
	con smorzatore										2	1
Punto di commutazione	Inserire dopo la W i campi speciali desiderati nell'ordine (per esempio: W30/16psi)											W

Dimensioni in mm / Connessioni elettriche



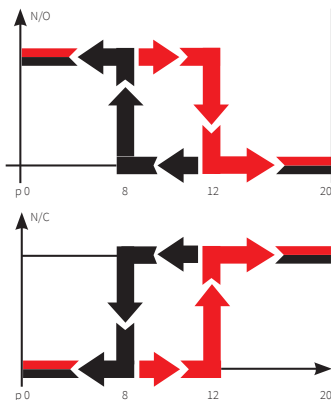
¹⁾ Altri Campi di pressione su richiesta

²⁾ fornito senza connettore femmina

³⁾ Altre Connessioni di pressione su richiesta

Piano varianti in MPa			1	2	3	4	5	6	7	8	9	10	11	
			529.	X	X	X	X	X	X	X	X	X	X	
Campi di pressione (Relativo) ¹⁾	-0.1 ... 0 MPa		9	G	0									
	0 ... 0.1 MPa		9	G	1									
	0 ... 0.16 MPa		9	G	2									
	0 ... 0.25 MPa		9	G	4	0								
	0 ... 0.4 MPa		9	G	5	0								
	0 ... 0.6 MPa		9	G	7	0								
	0 ... 1 MPa		9	H	0	0								
	0 ... 1.6 MPa		9	H	1	0								
	0 ... 2.5 MPa		9	H	2	0								
	0 ... 4 MPa		9	H	3	0								
0 ... 6 MPa		9	K	0	0									
Campi di pressione (Assoluto) ¹⁾	0 ... 0.1 MPa		8	G	1									
	0 ... 0.16 MPa		8	G	2									
	0 ... 0.25 MPa		8	G	4									
	0 ... 0.4 MPa		8	G	5									
	0 ... 0.6 MPa		8	G	7									
	0 ... 1 MPa		8	H	0									
	0 ... 1.6 MPa		8	H	1									
Materiale tenuta	FPM	Fluoro				0								
	EPDM	Gomma etilene-propilene				1								
	NBR	Gomma butadiene-acrilonitrile				2								
	MVQ	Gomma di silicone				3								
Esecuzione	standard						0							
	Per applicazioni con ossigeno						0	1				1		
Punti di commutazione	N/C	High-Side-Switch PNP							1					
	N/A	High-Side-Switch PNP							2					
Conessioni elettriche	Connessione rapida per cavo										0			
	Connettore M12x1 ²⁾										3			
	Connessione rapida per cavo 1.5 m										L			
Conessioni di pressione ³⁾	Filetto interno	G ¼ con Guarnizione O Ring FPM										1		
		½ -14 NPT											D	
		7/16 -20 UNF												K
	Filetto esterno	7/16 -20 UNF											2	
		¼ -18 NPT												3
		G ¼ Tenuta posteriore DIN EN ISO 1179-2 con Profilo tenuta FPM												4
		R ¼ secondo EN 10226												7
		G ½ Tenuta posteriore e Manometro (Combi) con Profilo tenuta FPM												8
		M20x1.5 Tenuta anteriore e Manometro (Combi)												E
G ½ Tenuta anteriore												9		
Versione	senza smorzatore											1	1	
	con smorzatore											2	1	
Punto di commutazione	Inserire dopo la W i campi speciali desiderati nell'ordine (per esempio: W4/1.2MPa)												W	

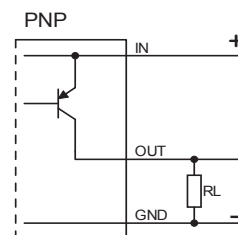
Funzione



Contatto N/C: Quando la pressione viene applicata ($p_0 \rightarrow p_{max}$) l'interruttore scolgerà il carico non appena il punto d'intervento superiore verrà raggiunto. Durante la diminuzione della pressione ($p_0 \rightarrow p_{max}$) l'interruttore collegherà il carico non appena il punto d'intervento inferiore verrà raggiunto.

Contatto N/O: Quando la pressione viene applicata ($p_0 \rightarrow p_{max}$) l'interruttore collegherà il carico non appena il punto d'intervento superiore verrà raggiunto. Durante la diminuzione della pressione ($p_0 \rightarrow p_{max}$) l'interruttore scolgerà il carico non appena il punto d'intervento inferiore verrà raggiunto.

Per esempio: p_{fs} 20 bar
 Punto d'intervento superiore: 12 bar
 Punto d'intervento inferiore: 8 bar



¹⁾ Altri Campi di pressione su richiesta

²⁾ fornito senza connettore femmina

³⁾ Altre Conessioni di pressione su richiesta

Huba Control AG

Headquarters Schweiz
Industriestrasse 17
CH-5436 Würenlos
Telefon +41 56 436 82 00
Fax +41 56 436 82 82
info.ch@hubacontrol.com

Huba Control AG

Ufficio Italia e Svizzera Italiana
Via Maria Ghioldi-Schweizer 5
CH-6850 Mendrisio
Telefono +41 91 630 15 55
Telefax +41 91 630 15 22
info.it@hubacontrol.com

Huba Control AG

Niederlassung Deutschland
Schlattgrabenstrasse 24
D-72141 Walddorfhäslach
Telefon +49 7127 2393 00
Fax +49 7127 2393 20
info.de@hubacontrol.com

Huba Control AG

Vestiging Nederland
Hamseweg 20A
NL-3828 AD-Hoogland
Telefoon +31 33 433 03 66
Telefax +31 33 433 03 77
info.nl@hubacontrol.com

Huba Control SA

Succursale France
Rue Lavoisier
Technopôle Forbach-Sud
F-57602 Forbach Cedex
Téléphone +33 3 87 84 73 00
Télécopieur +33 3 87 84 73 01
info.fr@hubacontrol.com

Huba Control AG

Branch Office United Kingdom
Unit 13 Berkshire House, County Park
Business Centre, Shrivenham Road
Swindon, Wiltshire SN1 2NR
Phone +44 1993 77 66 67
Fax +44 1993 77 66 71
info.uk@hubacontrol.com

www.hubacontrol.com

