

# Beck.

The adjustable  
pressure switches Prescal®.



# PRESSOSTATI mod. 901 PRESCAL®

## Applicazioni

I pressostati regolabili 901 Prescal® sono progettati per monitorare Sovrapressioni, vuoto o differenziali di liquidi e gas anche aggressivi.

## Campo di Temperatura

Temperatura ambiente  $-20^{\circ}\text{C}$  a  $+85^{\circ}\text{C}$   
 Temperatura del media fino a  $85^{\circ}\text{C}$  o  $130^{\circ}\text{C}$   
 In funzione del materiale della connessione e della membrana .

## Membrana

La membrana può essere fornita in:  
 NBR, Silicone, Viton®, EPDM  
 Per il mod. 901.8 Silicone, altri materiali su richiesta.

## Caratteristiche elettriche

Contatti AgCdO            6 (1.5) A / 250VAC  
                                       2 A / 24 VDC  
 Contatti Dorati            100mA / 24VAC  
                                       30 mA / 24 VDC

## Posizione montaggio

I pressostati 901 possono essere montati in qualsiasi posizione. Specificare la posizione per il settaggio per pressioni < 100mbar

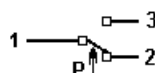
## Connessioni

## Connessione elettrica

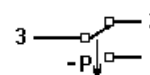
AMP conn. 6.3 mm x 0.8 mm DIN 46244

## Tipo contatti

Mod 901.1x, 901.30, 901.40  
 901.51



Solo per 901.7x



## Approvazioni

Conformità CE in accordo con 72/23/EEC  
 Prodotti testati da TÜV

## Vita

Minimo  $10^6$  cicli

## Damping

Restrictors alternativ.  $\varnothing 0.3/0.5/0.8$  mm

## Accessori

Varie staffe di montaggio e coperchi di  
 Protezione con protez. IP 44, IP 54, IP 65.

	Tubo	Tubo	Tubo	Filett.	Filett.	Filett.	Filett.	Filett.	Filett.
Tipo	5.00 mm FS	6.5 mm FS	10 mm FS	M10 x 1	G 1/8	M10 x 1	G 1/8	G 1/4	G 1/2
901.1x	PA	PA PPS	PA PPS	PA PVDF	PA PVDF	CuZn40	CuZn40	CuZn40 PVDF	CuZn40
901.2x	PA	PA PPS	PA PPS	PA PVDF	PA PVDF	CuZn40	CuZn40	CuZn40 PVDF	CuZn40
901.30		PA							
901.41						CuZn40	CuZn40	CuZn40 PVDF	CuZn40
901.51						CuZn40	CuZn40	CuZn40 PVDF	CuZn40

PA= Poliammide PVDF= Polivinildifluoruro PPS= Polifenilensolfuro CuZn40= Ottone FS = rapido a molla

Per temperature superiori a  $85^{\circ}\text{C}$  è richiesta una connessione in Ottone, PVDF o PPS  
 A richiesta sono fornibili connessioni con diametri diversi , altri materiali o acciaio inox

Viton ® è un marchio registrato della DuPont Dow Elastomers



### Sovrapressione

Modello	Campo di misura per la pressione di lavoro		Banda di tolleranza	Differenziale	Press. Lavoro positiva max	Press. Lavoro negativa max
	da	a				
			%	mbar	bar	bar
901.61	5	20 mbar	±10 %	3	0,5 / 4 bar	-/-1
901.62	10	50 mbar	±10 %	5	0,5 / 4 bar	-/-1
901.63	25	100 mbar	±10 %	10	0,5 / 4 bar	-/-1
901.64	50	250 mbar	±10 %	20	1 / 4 bar	-/-1
901.65	100	500 mbar	±10 %	50	1 / 4 bar	-/-1
901.66	250	1000 mbar	±10 %	150	7	-1 bar
901.67	500	1500 mbar	±10 %	250	7	-1 bar
901.68	1000	3000 mbar	±10 %	500	7	-1 bar

901.91	1,0	6,0 bar	±10 %	0,5-2,0 bar	25	-1 bar
901.92	4,0	9,0 bar	±10 %	0,5-2,0 bar	25	-1 bar
901.93	7,0	12,0 bar	±10 %	0,5-2,0 bar	25	-1 bar

### Vuoto

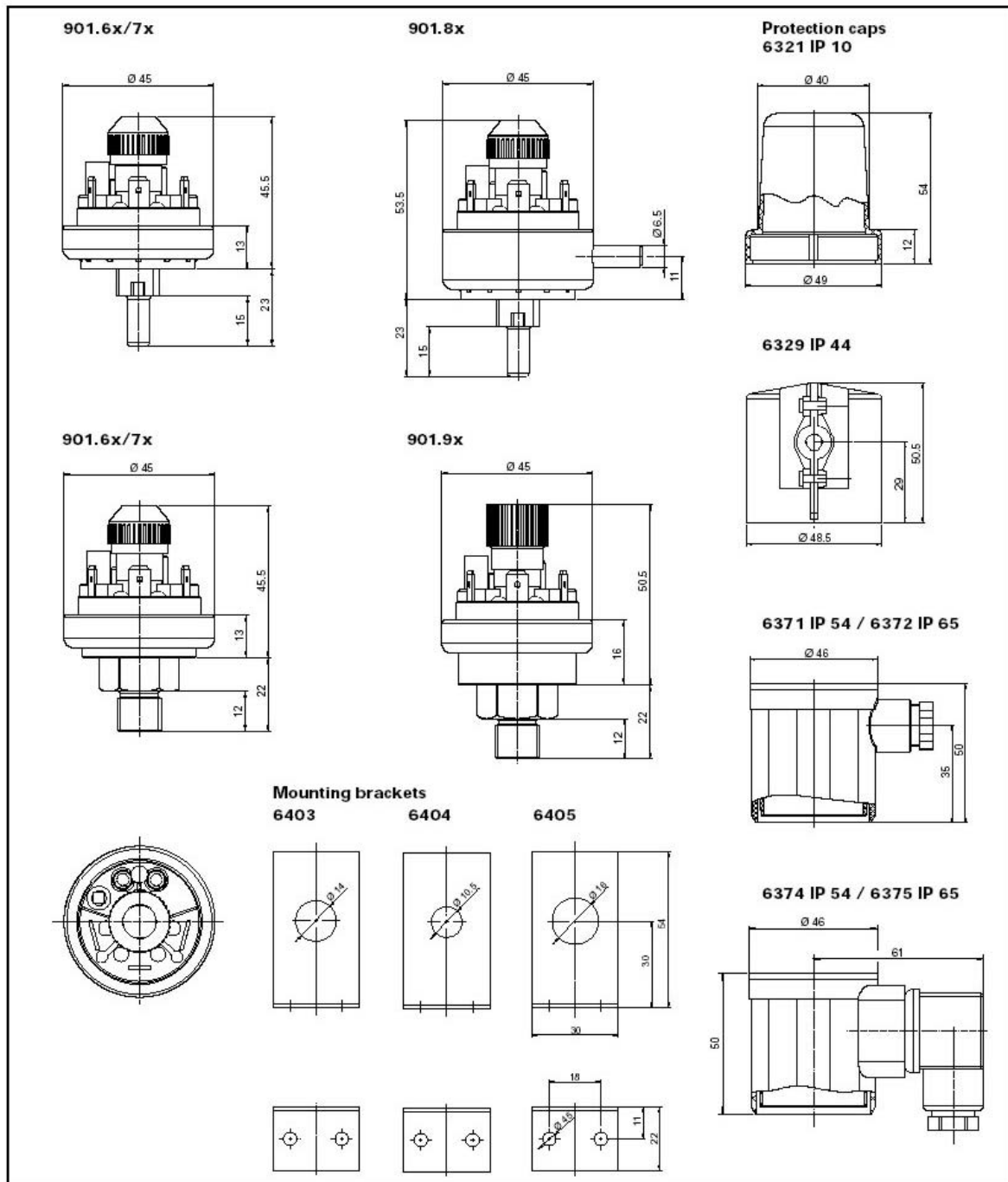
901.71	-5	-20 mbar	±10 %	3	0,5 / 4 bar	-1 bar
901.72	-10	-50 mbar	±10 %	5	0,5 / 4 bar	-1 bar
901.73	-25	-100 mbar	±10 %	10	0,5 / 4 bar	-1 bar
901.74	-50	-125 mbar	±10 %	20	0,5 / 4 bar	-1 bar
901.75	-75	-200 mbar	±10 %	25	1 / 4 bar	-1 bar
901.76	-100	-300 mbar	±10 %	30	1 / 4 bar	-1 bar
901.77	-200	-500 mbar	±10 %	75	1 / 4 bar	-1 bar
901.78	-300	-700 mbar	±10 %	75	1 / 4 bar	-1 bar

### Pressione differenziale

901.81	5	20 mbar	±10 %	3	100 mbar	-100 mbar
901.82	10	50 mbar	±10 %	5	100 mbar	-100 mbar

# Pressostati 901 Prescal®

con set regolabile



# CODIFICA PRESSOSTATI MOD. 901 PRESCAL®

