

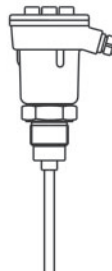
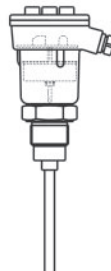

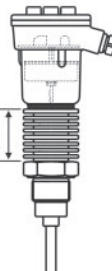
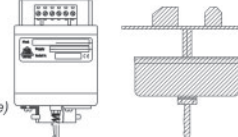
CLS2 Sonde capacitive ad asta per il controllo del livello

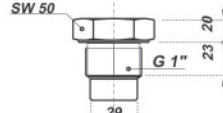
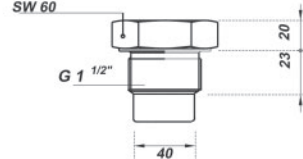
825A048G

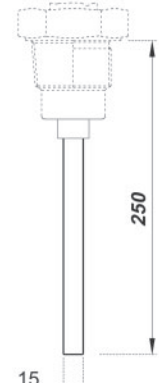
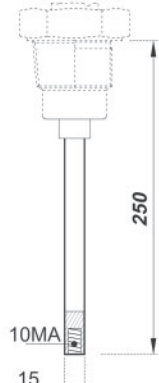
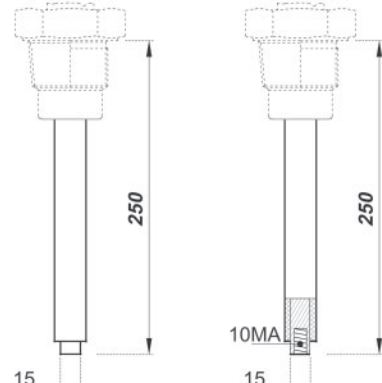
Sonde capacitive ad asta, impiego generale, adatte al controllo ON-OFF del livello in granulati, polveri e liquidi, protezione IP65+66.

CODICE DI ORDINAZIONE (Esempio) CLS2 **B 3 0 B 1 1 B 0 A 0 0 0**

- Versione Compatta
- Preamplificatore elettronico TC30 microprocessore a 2 fili Ex certificato
- Custodia PC policarbonato caricato
- Attacco al processo 1"1/2 Gas Acciaio al carbonio
- Tipo di elettrodo e isolamento parziale L=250mm Asta da 15mm in acciaio al carbonio
- Filetto femmina 10MA in punta per prolunga Nessuno
- Parte insensibile L1 Standard
- Tipo di estensione e lunghezza nessuna

VERSIONE CLS2 <input type="checkbox"/> <input type="checkbox"/> <input type="checkbox"/> <input type="checkbox"/> <input type="checkbox"/> <input type="checkbox"/> <input type="checkbox"/> <input type="checkbox"/> <input type="checkbox"/> <input type="checkbox"/> <input type="checkbox"/> <input type="checkbox"/> <input type="checkbox"/> <input type="checkbox"/> <input type="checkbox"/> <input type="checkbox"/> <input type="checkbox"/> <input type="checkbox"/> <input type="checkbox"/> <input type="checkbox"/> <input type="checkbox"/>				INSERTO PREAMPLIFICATORE Cod.: CLS2 <input type="checkbox"/> <input type="checkbox"/> <input type="checkbox"/> <input type="checkbox"/> <input type="checkbox"/> <input type="checkbox"/> <input type="checkbox"/> <input type="checkbox"/> <input type="checkbox"/> <input type="checkbox"/> <input type="checkbox"/> <input type="checkbox"/> <input type="checkbox"/> <input type="checkbox"/> <input type="checkbox"/> <input type="checkbox"/> <input type="checkbox"/> <input type="checkbox"/> <input type="checkbox"/> <input type="checkbox"/> <input type="checkbox"/>			
Senza inserto preamplificatore A 	Compatta Elettrodo + inserto B 	Comp. Cert. ATEX Zona 20/21 (solo TL41) E 	Compatta con dis. alettato in AISI316 F 	0 0 Inserto = nessuno 3 0 Inserto = TC30 4 1 Inserto = TL41 (preliminare)		3 3 Inserto = TL31R 24 Vdc 3 4 Inserto = TL31R 24 Vac 3 5 Inserto = TL31R 115 Vac 3 6 Inserto = TL31R 230 Vac	
CONTENITORE Cod.: CLS2 <input type="checkbox"/> <input type="checkbox"/> <input type="checkbox"/> <input type="checkbox"/> <input type="checkbox"/> <input type="checkbox"/> <input type="checkbox"/> <input type="checkbox"/> <input type="checkbox"/> <input type="checkbox"/> <input type="checkbox"/> <input type="checkbox"/> <input type="checkbox"/> <input type="checkbox"/> <input type="checkbox"/> <input type="checkbox"/> <input type="checkbox"/> <input type="checkbox"/> <input type="checkbox"/> <input type="checkbox"/> <input type="checkbox"/>				PC policarbonato caricato B 142mm x 122mm PBT con tappi ciechi D 132mm x 132mm PC con coperchio trasparente E 142mm x 122mm			

ATTACCO AL PROCESSO Cod.: CLS2 <input type="checkbox"/> <input type="checkbox"/> <input type="checkbox"/> <input type="checkbox"/> <input type="checkbox"/> <input type="checkbox"/> <input type="checkbox"/> <input type="checkbox"/> <input type="checkbox"/> <input type="checkbox"/> <input type="checkbox"/> <input type="checkbox"/> <input type="checkbox"/> <input type="checkbox"/> <input type="checkbox"/> <input type="checkbox"/> <input type="checkbox"/> <input type="checkbox"/> <input type="checkbox"/> <input type="checkbox"/> <input type="checkbox"/>	
FILETTATO	
SW 50 	SW 60 
0 1 G 1" acciaio al carbonio 0 2 G 1" AISI316	1 1 G 1 1/2" acciaio al carbonio 1 2 G 1 1/2" AISI316

TIPO DI ELETTRODO E ISOLAMENTO Cod.: CLS2 <input type="checkbox"/> <input type="checkbox"/> <input type="checkbox"/> <input type="checkbox"/> <input type="checkbox"/> <input type="checkbox"/> <input type="checkbox"/> <input type="checkbox"/> <input type="checkbox"/> <input type="checkbox"/> <input type="checkbox"/> <input type="checkbox"/> <input type="checkbox"/> <input type="checkbox"/> <input type="checkbox"/> <input type="checkbox"/> <input type="checkbox"/> <input type="checkbox"/> <input type="checkbox"/> <input type="checkbox"/> <input type="checkbox"/>					
Asta 15mm in acciaio al carbonio parzialmente isolata in PVC B 0	Asta 15mm in acciaio al carbonio parzialmente isolata in PTFE D 0	Asta 15mm in AISI 316 parzialmente isolata in PVC H 0	Asta 15mm in AISI 316 parzialmente isolata in PTFE L 0	Asta 15mm in acciaio al carbonio isolamento in PVC esteso C 0	Asta 15mm in AISI 316 isolamento in PVC esteso I 0
Asta 15mm in acciaio al carbonio parzialmente isolata in PVC + filetto femmina 10MA per prolunga B 1	Asta 15mm in acciaio al carbonio parzialmente isolata in PTFE + filetto femmina 10MA per prolunga D 1	Asta 15mm AISI 316 parzialmente isolata in PVC + filetto femmina 10MA per prolunga H 1	Asta 15mm AISI 316 parzialmente isolata in PTFE + filetto femmina 10MA per prolunga L 1	Asta 15mm in acciaio al carbonio isolamento in PVC esteso + filetto femmina 10MA per prolunga C 1	Asta 15mm in AISI 316 isolamento in PVC esteso + filetto femmina 10MA per prolunga I 1
					

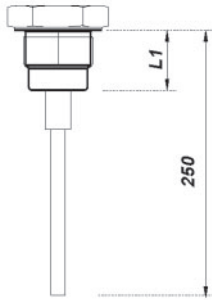


al servizio dell'applicazione

CLS2

PARTE NON SENSIBILE L1

Cod. CLS2

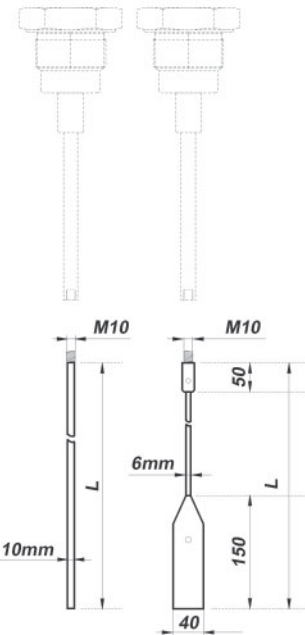


- A standard acciaio al carbonio o AISI 316 (materiale dell'attacco al processo) L1=50mm
- B acciaio al carbonio o AISI 316 (materiale dell'attacco al processo) L1=100mm

TIPO E LUNGHEZZA PROLUNGA

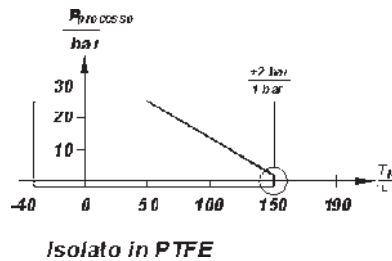
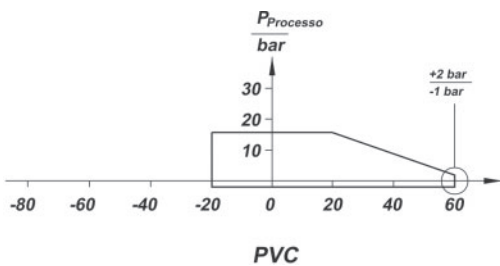
Cod.: CLS2

- Nessuna
- Asta 10mm AISI316
- Fune in acciaio al carbonio 6mm L=1000 + contrappeso in acciaio al carbonio



LUNGHEZZA ESTENSIONE

- A Senza
- B Asta rigida prezzo ogni 100mm
- C Fune in acciaio al carbonio 6mm, prezzo al m.



SGM LEKTRA s.r.l.
Via Papa Giovanni XXIII, 49
20090 Rodano (Milano)
tel. ++39 0295328257 r.a.
fax ++39 0295328321
e-mail: info@sgm-lektra.com
web: www.sgm-lektra.com